



NÁVOD K OBSLUZE A INSTALACI KOTLE

BENEKOV C17

BENEKOV C27

BENEKOV C37

BENEKOV C57

Vážený zákazníku,

děkujeme Vám za zakoupení automatického kotle na hnědé uhlí a dřevní pelety z modelové řady BENEKOV C17, C27, C37 a C57 a tím projevou důvěru k firmě BENEKOVterm s.r.o. Horní Benešov.

Abyste si hned od počátku navykli na správné zacházení s Vaším novým výrobkem, přečtěte si nejdříve tento návod k jeho používání, především kap. 7 a 8. Prosíme Vás o dodržování dále uvedených informací a zároveň dbejte pokynů výrobce, eventuálně servisní firmy, která Vám kotel instalovala.

Tento kotel byl schválen pro provoz ve státech EU Strojírenským zkušebním ústavem, s.p. notifikovaná osoba ES 1015, autorizovaná osoba 202, Brno na základě certifikátu č. B-30-00097-17 ze dne 31. 1. 2017.

V souladu s NV č. 176/2008 Sb., příloha 1, bod 1.7.4. se jedná o

PŮVODNÍ NÁVOD K POUŽITÍ.

Copyright 2016 Leopold Benda ml. a spol., licence BENEKOVterm spol. s r.o.

Všechna práva vyhrazena.

Veškerý text, obrázky jsou předmětem autorského práva a další ochrany duševního vlastnictví.

Obsah

| | |
|--|----|
| 1. Použití a přednosti kotlů | 4 |
| 2. Technické údaje kotlů..... | 4 |
| 3. Předepsané palivo pro kotle | 6 |
| 4. Popis kotle | 6 |
| 4.1. Konstrukce kotle | 6 |
| 4.2. Řídicí, regulační a zabezpečovací prvky kotle..... | 13 |
| 4.3. Příslušenství kotle..... | 13 |
| 5. Umístění a instalace kotle | 14 |
| 5.1. Předpisy a směrnice | 14 |
| 5.2. Možnosti umístění kotle | 16 |
| 6. Uvedení kotle do provozu - pokyny pro smluvní servisní organizaci | 17 |
| 6.1. Elektro zapojení pomocí konektorů | 17 |
| 6.2. Osazení keramiky do spalovací komory..... | 21 |
| 6.3. Kontrolní činnost před spuštěním | 22 |
| 6.4. Uvedení kotle do provozu | 23 |
| 7. Obsluha kotle uživatelem..... | 23 |
| 7.1. Zátop v kotli | 23 |
| 7.2. Provoz kotle | 24 |
| 7.3. Odstavení kotle z provozu | 24 |
| 7.4. Zbytková rizika a jejich prevence..... | 25 |
| 8. Údržba kotle..... | 26 |
| 9. Odstraňování problémů při provozování kotle | 27 |
| 10. Pokyny pro stálé dodržování ekologických parametrů výrobku | 28 |
| 11. Pokyny k likvidaci výrobku po jeho lhůtě životnosti..... | 29 |
| 12. Záruka a odpovědnost za vady..... | 29 |
| UPOZORNĚNÍ!..... | 30 |
| Příloha k záručnímu listu pro zákazníka - uživatele..... | 31 |
| Prohlášení o shodě kotlů C17, C27, C37 a C57 | 32 |

1. Použití a přednosti kotlů

Použití kotle:

Teplovodní kotel BENEKOV C17 je určen pro vytápění malých, popř. nízkoenergetických rodinných domků, chat a jiných objektů, jejichž tepelná ztráta nepřesahuje 19 kW.

Teplovodní kotel BENEKOV C27 je určen pro vytápění rodinných domků, chat, kancelářských budov, malých provozoven a jiných objektů, jejichž tepelná ztráta nepřesahuje 25 kW.

Teplovodní kotel BENEKOV C37 je určen pro vytápění velkých rodinných domků, menších obchodů, rekreačních zařízení, kancelářských budov a jiných objektů, jejichž tepelná ztráta nepřesahuje 35 kW.

Teplovodní kotel BENEKOV C57 je určen pro vytápění středně velkých objektů – obchodů, škol, rekreačních zařízení, rodinných dvojdomků, kancelářských budov, provozoven a jiných objektů, jejichž tepelná ztráta nepřesahuje 49 kW.

Kotle BENEKOV C17, C27, C37 a C57 jsou určeny pro spalování tříděného hnědého uhlí Ořech2 a dřevních pelet.

Přednosti kotlů:

- **kotle splňují požadavky EKODESIGNu u obou předepsaných paliv** (viz kap. 3)
- **špičková účinnost kotlů přesahující 90% v celém výkonovém rozsahu u obou předepsaných paliv** (viz kap. 3)
- **minimální emisní zátěž pro okolí**
- možnost volby spalování hnědého uhlí nebo dřevních pelet bez zásahu do konstrukce kotle
- automatický provoz kotlů
- mechanický přísun paliva z vestavěného zásobníku do spalovací komory
- jednoduchá, časově nenáročná obsluha a údržba
- nízké provozní náklady
- moderní design
- možnost připojení automatického čištění teplosměnných ploch výměníku (na přání)
- možnost připojení odpelňovače (na přání)

2. Technické údaje kotlů

Tab. č. 1 Rozměry a technické parametry kotlů

| Typ kotle | | BENEKOV C17 | BENEKOV C27 | BENEKOV C37 | BENEKOV C57 |
|---|-----------------|----------------|----------------|----------------|----------------|
| Hmotnost | kg | 360 | 425 | 520 | 690 |
| Obsah vodního prostoru | dm ³ | 70 | 89 | 134 | 175 |
| Průměr kouřovodu | mm | | 145 | | 195 |
| Teplosměnná plocha kotle | m ² | 2,16 | 2,84 | 3,87 | 5,64 |
| Kapacita zásobníku paliva | dm ³ | | 330 | 440 | 530 |
| Rozměry kotle: šířka | mm | 1279 | 1279 | 1325 | 1599 |
| hloubka | mm | 1036 | 1036 | 1204 | 1238 |
| výška | mm | 1344 | 1490 | 1610 | 1610 |
| Rozměr plnicího otvoru v zásobníku paliva | mm | | 600 x 340 | | 700 x 417 |
| Nejvyšší dovolený provozní tlak | bar | | | 2,0 | |
| Zkušební tlak | bar | | | 4,0 | |
| Doporučená provozní teplota topné vody | °C | | | 65 - 80 | |

| | | | | | |
|---|------|----------------------------|----------------|----------------|----------------|
| Nejmenší teplota vstupní vody | °C | 60 | | | |
| Hydraulická ztráta kotle: $\Delta T = 10 \text{ K}$ | mbar | 4 | 16 | 12 | 8 |
| $\Delta T = 20 \text{ K}$ | mbar | 1,6 | 4 | 3 | 2 |
| Hodnota akustického tlaku L_{pA} | dB | 54,7 \pm 3,2 | | | |
| Požadovaný komínový tah | mbar | 0,06 – 0,08 | 0,08 – 0,10 | 0,10 – 0,12 | 0,12 – 0,14 |
| Přípojky kotle: - topná voda | Js | G 1" | | G 6/4" | |
| - vratná voda | Js | G 1" | | G 6/4" | |
| Připojovací napětí | | 1 PEN 230V / 16A / ~ 50 Hz | | | |
| Max. elektrický příkon | W | 135 | 118 | 153 | 153 |
| Elektrické krytí | | IP 20 | | | |

Tab. č. 2 Tepelně technické parametry kotlů při spalování hnědého uhlí Ořech 2

| Typ kotle | | BENEKOV C17 | BENEKOV C27 | BENEKOV C37 | BENEKOV C57 |
|---|----------------------|----------------|----------------|----------------|----------------|
| Jmenovitý výkon | kW | 19 | 25 | 35 | 49 |
| Regulovatelný výkon | kW | 5,7 – 19 | 7,5 – 25 | 10,5 – 35 | 14 – 49 |
| Spotřeba paliva | kg . h ⁻¹ | 1,1 – 3,9 | 1,4 – 4,9 | 2,0 – 6,6 | 2,7 – 9,0 |
| Výkon v útlumu | kW | 0,4 | 0,4 | 0,4 | 0,4 |
| Spotřeba paliva v útlumu | kg . h ⁻¹ | 0,08 | 0,08 | 0,08 | 0,08 |
| Doba hoření při jmenovitém výkonu a plném zásobníku | h | 56 | 48 | 48 | 42 |
| Třída kotle dle ČSN EN 303-5 | | 4 | 5 | 4 | 4 |
| Ekodesign | | ano | ano | ano | ano |
| Teplota spalin | | | | | |
| - při jmenovitém výkonu | °C | 94 | 83 | 101 | 126 |
| - při minimálním výkonu | °C | 67 | 68 | 73 | 79 |
| Účinnost při jmenovitém výkonu | % | 93,8 | 95,5 | 94,0 | 92,0 |
| Účinnost při minimálním výkonu | % | 92,9 | 93,7 | 92,8 | 91,5 |
| Hmotnostní průtok spalin na výstupu | | | | | |
| - při jmenovitém výkonu | kg . s ⁻¹ | 0,012 | 0,013 | 0,019 | 0,027 |
| - při minimálním výkonu | kg . s ⁻¹ | 0,006 | 0,005 | 0,007 | 0,009 |
| Elektrický příkon při jmenovitém výkonu | W | 28 | 35 | 50 | 70 |
| Elektrický příkon při minimálním výkonu | W | 15 | 15 | 18 | 23 |
| Elektrický příkon STAND BY režimu | W | 7 | 6 | 7 | 7 |

Tab. č. 3 Tepelně technické parametry kotle při spalování dřevních pelet

| Typ kotle | | BENEKOV C17 | BENEKOV C27 | BENEKOV C37 | BENEKOV C57 |
|---|----------------------|----------------|----------------|----------------|----------------|
| Jmenovitý výkon | kW | 19 | 25 | 35 | 49 |
| Regulovatelný výkon | kW | 5,7 – 19 | 6,9 – 25 | 10,5 – 35 | 14 – 49 |
| Spotřeba paliva | kg . h ⁻¹ | 1,3 – 4,5 | 1,5 – 5,6 | 2,2 – 7,6 | 3,2 – 10,5 |
| Výkon v útlumu | kW | 1,7 | 1,7 | 1,7 | 1,7 |
| Spotřeba paliva v útlumu | kg . h ⁻¹ | 0,4 | 0,4 | 0,4 | 0,4 |
| Doba hoření při jmenovitém výkonu a plném zásobníku | h | 45 | 37 | 36 | 31 |
| Třída kotle dle ČSN EN 303-5 | | 5 | 5 | 5 | 5 |
| Ekodesign | | ano | ano | ano | ano |
| Teplota spalin | | | | | |
| - při jmenovitém výkonu | °C | 117 | 84 | 97 | 115 |
| - při minimálním výkonu | °C | 72 | 62 | 67 | 75 |
| Účinnost při jmenovitém výkonu | % | 92,4 | 93,8 | 93,4 | 92,9 |
| Účinnost při minimálním výkonu | % | 90,5 | 94,5 | 93,7 | 92,6 |

| | | | | | |
|---|----------------------|-------|-------|-------|-------|
| Hmotnostní průtok spalin na výstupu | | | | | |
| - při jmenovitém výkonu | kg . s ⁻¹ | 0,008 | 0,013 | 0,018 | 0,024 |
| - při minimálním výkonu | kg . s ⁻¹ | 0,004 | 0,005 | 0,007 | 0,011 |
| Elektrický příkon při jmenovitém výkonu | W | 33 | 40 | 50 | 63 |
| Elektrický příkon při minimálním výkonu | W | 16 | 16 | 19 | 24 |
| Elektrický příkon STAND BY režimu | W | 6 | 6 | 7 | 7 |

3. Předepsané palivo pro kotle

Předepsanými (garančními) palivy pro kotle BENEKOV C17, C27, C37 a C57 jsou paliva uvedena v tab. č. 4:

Tab. č. 4 Předepsaná paliva

| Typ paliva dle ČSN EN 303-5 | | b - hnědé uhlí Ořech 2 | C1 – dřevní pelety |
|-----------------------------|------------------------|------------------------|--------------------|
| Zrnitost (průměr) | [mm] | 10 - 25 | φ 6 - 14 |
| Délka | [mm] | - | max. 30 |
| Sypná hmotnost | [kg/m ³] | 700 - 740 | 600 - 650 |
| Obsah vody | [%] | max. 35 | max. 12 |
| Obsah popele | [%] | max. 12 | max. 1,5 |
| Výhřevnost | [MJ.kg ⁻¹] | min. 17 | min. 17 |
| Obsah síry | [%] | max. 0,9 | - |
| Měrná sirtatost | [g/MJ] | max. 0,5 | |
| Obsah prachu | [%] | max. 10 | |
| Teplota tání popela | [°C] | min. 1500 | |
| Obsah bitumenů | [%] | max. 3,5 | |

POZOR! Špatná kvalita paliva může výrazně negativně ovlivnit výkon a emisní parametry kotle.

Pelety musí splňovat požadavky normy ČSN EN ISO 17225-2 Tuhá biopaliva – Specifikace a třídy paliv – Část 2: Tříděné dřevní pelety.

4. Popis kotle

4.1. Konstrukce kotle

Konstrukce kotle odpovídá požadavkům dle:

ČSN EN 303-5 : 2013 - Kotle pro ústřední vytápění - Část 5: Kotle pro ústřední vytápění na pevná paliva, s ruční nebo samočinnou dodávkou, o jmenovitém tepelném výkonu nejvýše 500 kW - Terminologie, požadavky, zkoušení a značení.

Hlavní částí kotle, vycházejícího z principu spodního přikládání paliva, je kotlové těleso svařované z ocelových kotlových plechů. Všechny části kotlového tělesa na rozhraní spalin a topné vody jsou vyrobeny z plechu o tloušťce 5 mm. V přední části kotlového tělesa je spalovací komora s hořákem, v zadní části kotlového tělesa je 3-tahový lamelový výměník, kde dochází k rozhodujícímu předávání tepla ze spalin do topné vody. Do lamelového výměníku lze (na přání) instalovat automatický čistič, kterým lze průběžně čistit teplosměnné plochy.

Hořák, umístěn ve směšovači a uchycen na boční stěnu kotlového tělesa, funguje na principu spodního přikládání paliva. Je tvořen litinovým kolenem (tzv. retortou) a litinovým roštem. Litinové

koleno pro přísun paliva je opatřeno otvory pro vyrovnávání tlaku spalovacího vzduchu uvnitř retorty, čímž zamezuje prostupu kouře do zásobníku paliva během procesu hoření.

Nad hořákem je keramický reflektor, který usměrňuje tok spalin, snižuje úletavou prašnost a napomáhá tak k dokonalému spalování.

Pod spalovací komorou je popelníková zásuvka a lože pro případnou montáž odpopelňovače.

Vedle kotle je umístěn zásobník paliva, který ústí do šnekového podavače paliva. V závislosti na poloze zásobníku paliva vůči kotlovému tělesu je kotel sériově vyráběn ve dvojitým provedení:

- **pravé provedení** – zásobník je napravo od kotlového tělesa při pohledu zepředu
- **levé provedení** – zásobník je nalevo od kotlového tělesa při pohledu zepředu

Za zásobníkem paliva je havarijní hasicí zařízení, které vyústuje v zásobníku nad šnekovým podavačem paliva.

Ventilátor pro spalovací vzduch je umístěn na boku kotle pod zásobníkem paliva a je napojen na směšovač. Množství spalovacího vzduchu je regulováno řídicí jednotkou kotle nebo škrticí klapkou na straně sání ventilátoru.

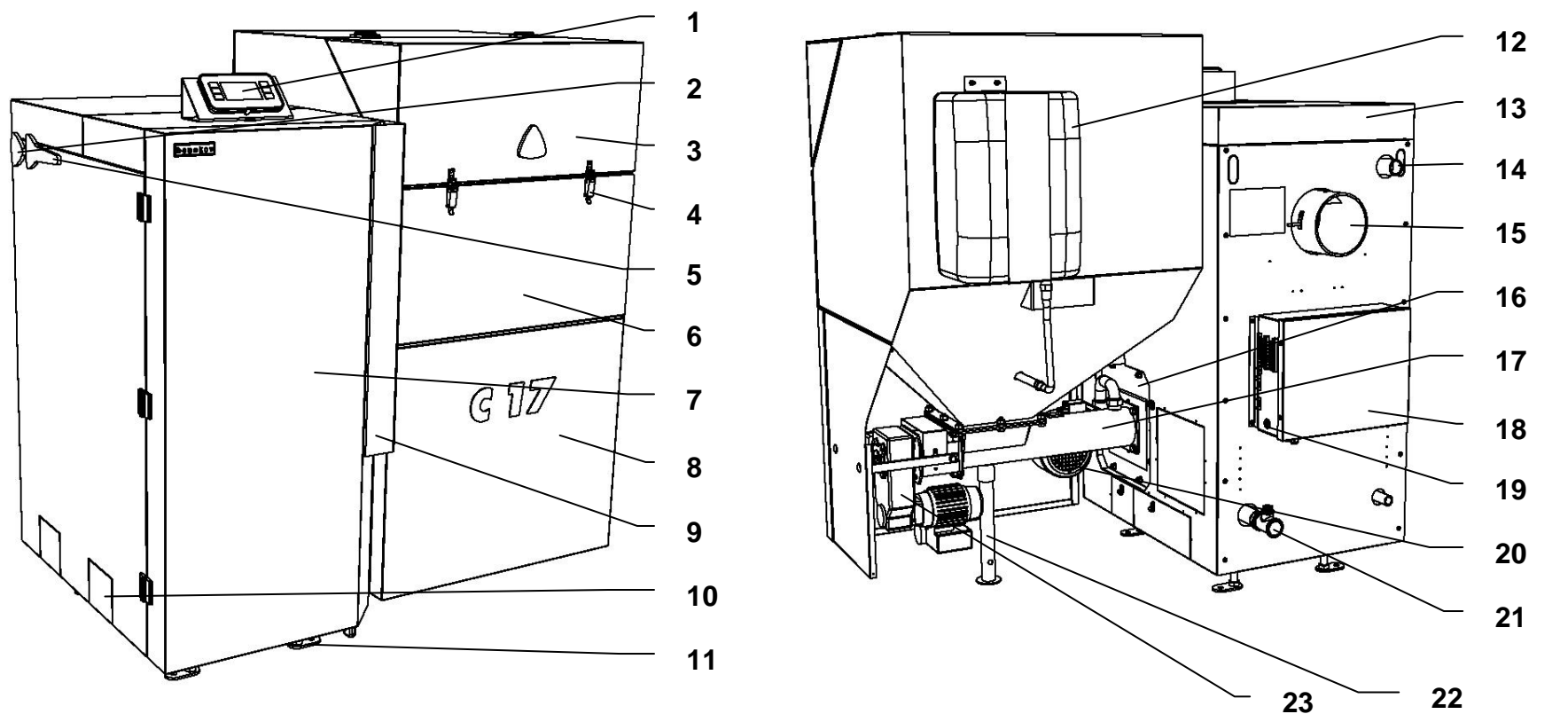
Vstup a výstup topné vody pro připojení k topnému systému je situován v zadní části kotle a je proveden dvěma vývody s vnitřním závitem G 1" pro kotle BENEKOV C17 a C27 a s vnitřním závitem G 6/4" pro kotle BENEKOV C37 a C57. Vývod se závitem G 1/2" v dolní části napravo slouží pro instalaci vypouštěcího kohoutu. V zadní části kotle nahore je kouřový nástavec pro odvod spalin do komína.

Odtah spalin zvyšuje komínový tah. U kotlů BENEKOV C17, C27, C37 a C57 je dodáván na přání a je nutno jej použít v případě, kdy přirozený komínový tah je nižší než tah požadovaný – viz tab. 1.

Kotlové těleso, jeho víko a dvířka jsou izolovány zdravotně nezávadnou izolací, která snižuje ztráty sdílením tepla do okolí.

Ocelové opláštění je barevně upraveno kvalitním komaxitovým nástřikem.

Obr. č. 1 Čelní a zadní pohled kotlů BENEKOV C17, C27, C37 a C57

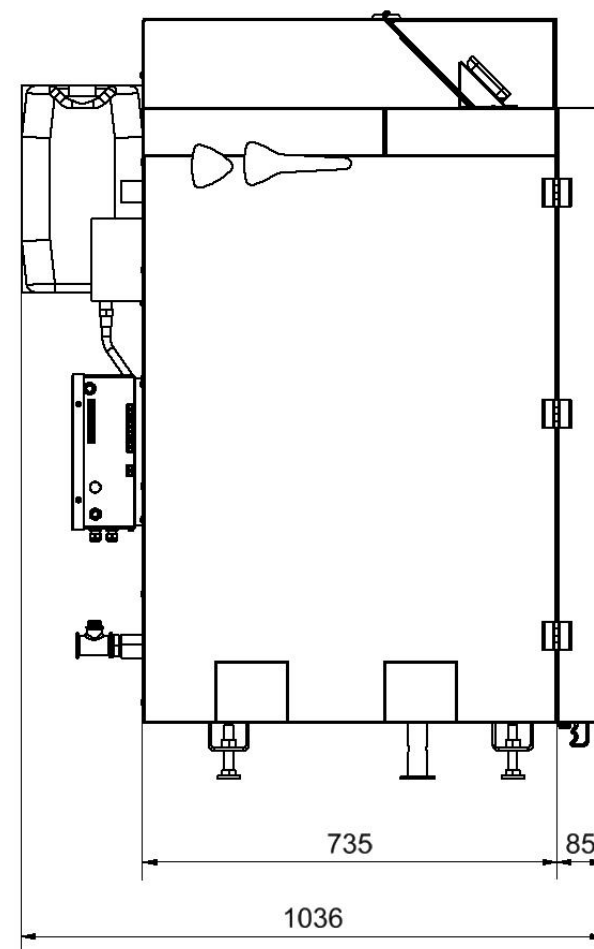
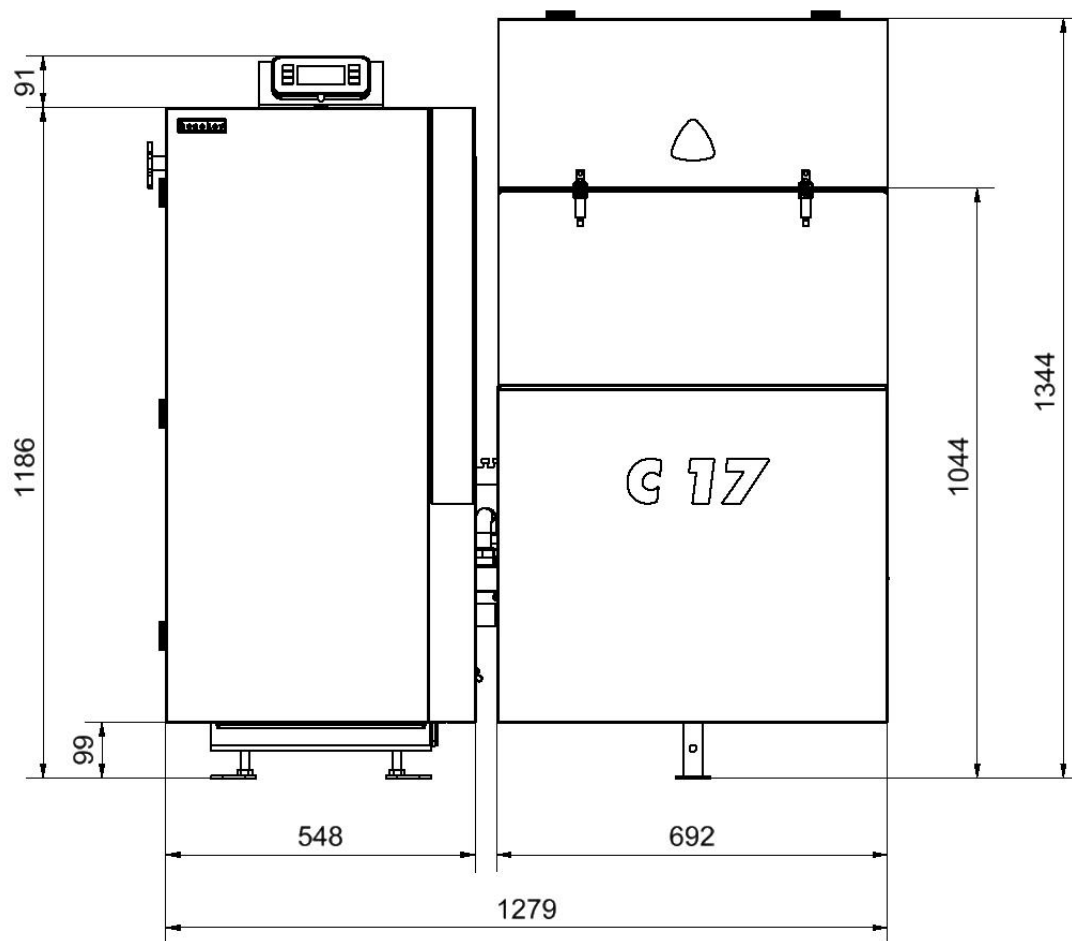


1. displej řídicí jednotky kotle
2. aretační šroub zatápěcí klapky
3. víko zásobníku paliva
4. uzávěr víka zásobníku paliva
5. páka zatápěcí klapky
6. zásobník paliva
7. kryt dvířek
8. krycí plech podavače paliva

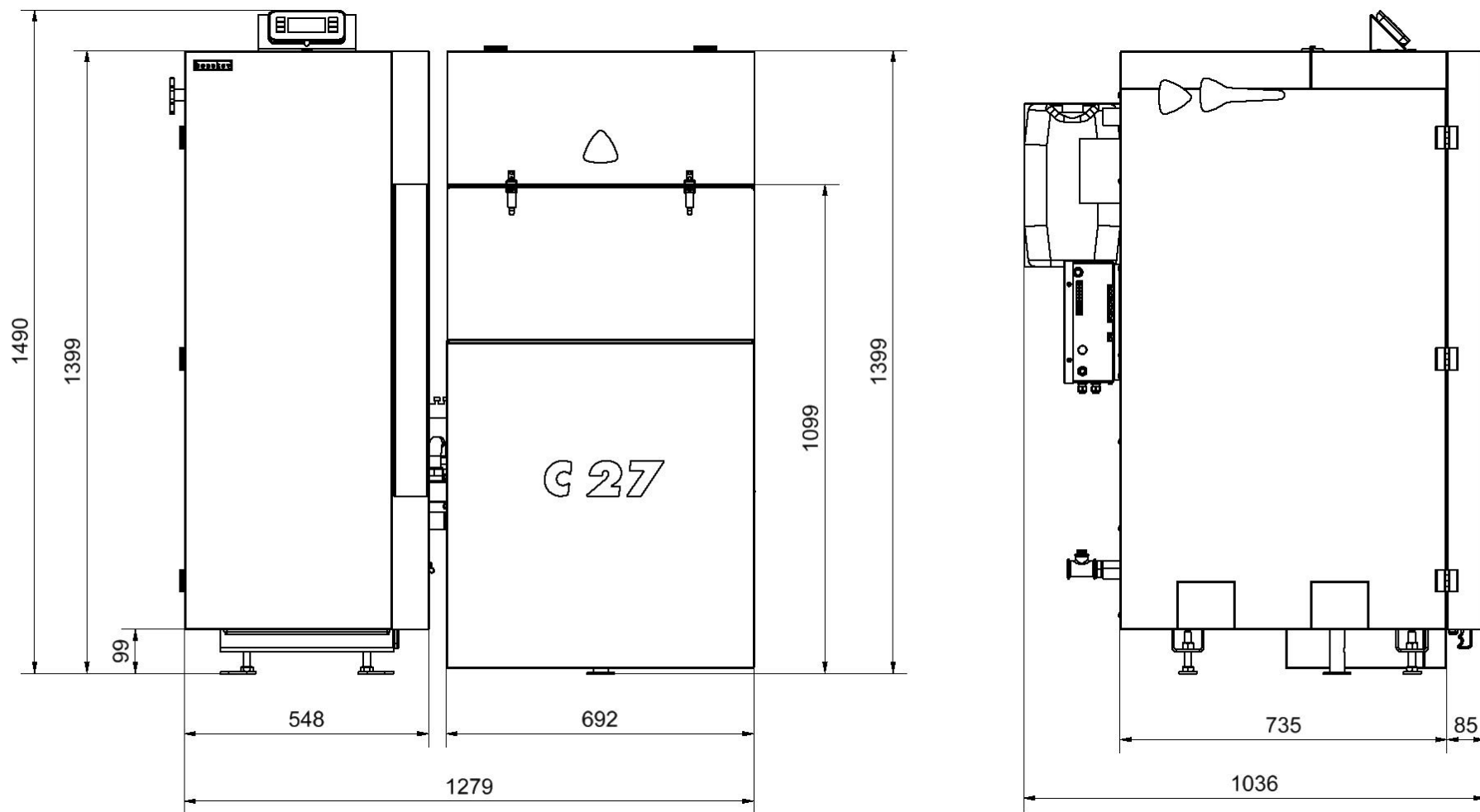
9. madlo krytu dvířek
10. příprava pro montáž odpelňovače
11. nohy kotlového tělesa
12. havarijní hasicí zařízení
13. víko čištění kotlového tělesa
14. výstup topné vody
15. kouřovod
16. hořák se směšovačem

17. podavač paliva
18. rozvaděč řídicí jednotky kotle
19. havarijní termostat
20. ventilátor
21. vstup topné vody
22. noha zásobníku paliva
23. pohon šnekového podavače paliva

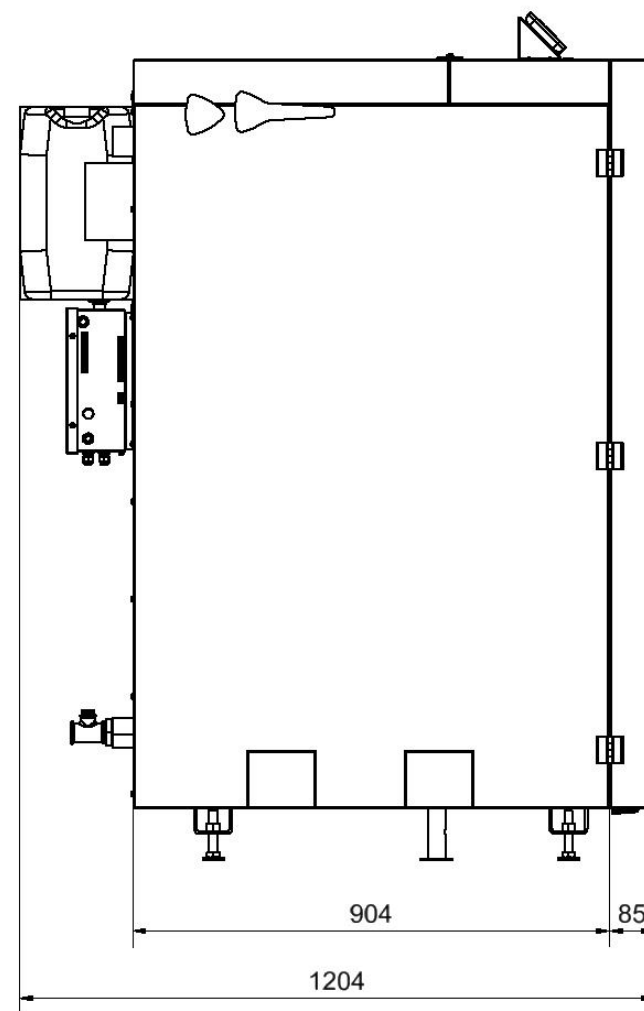
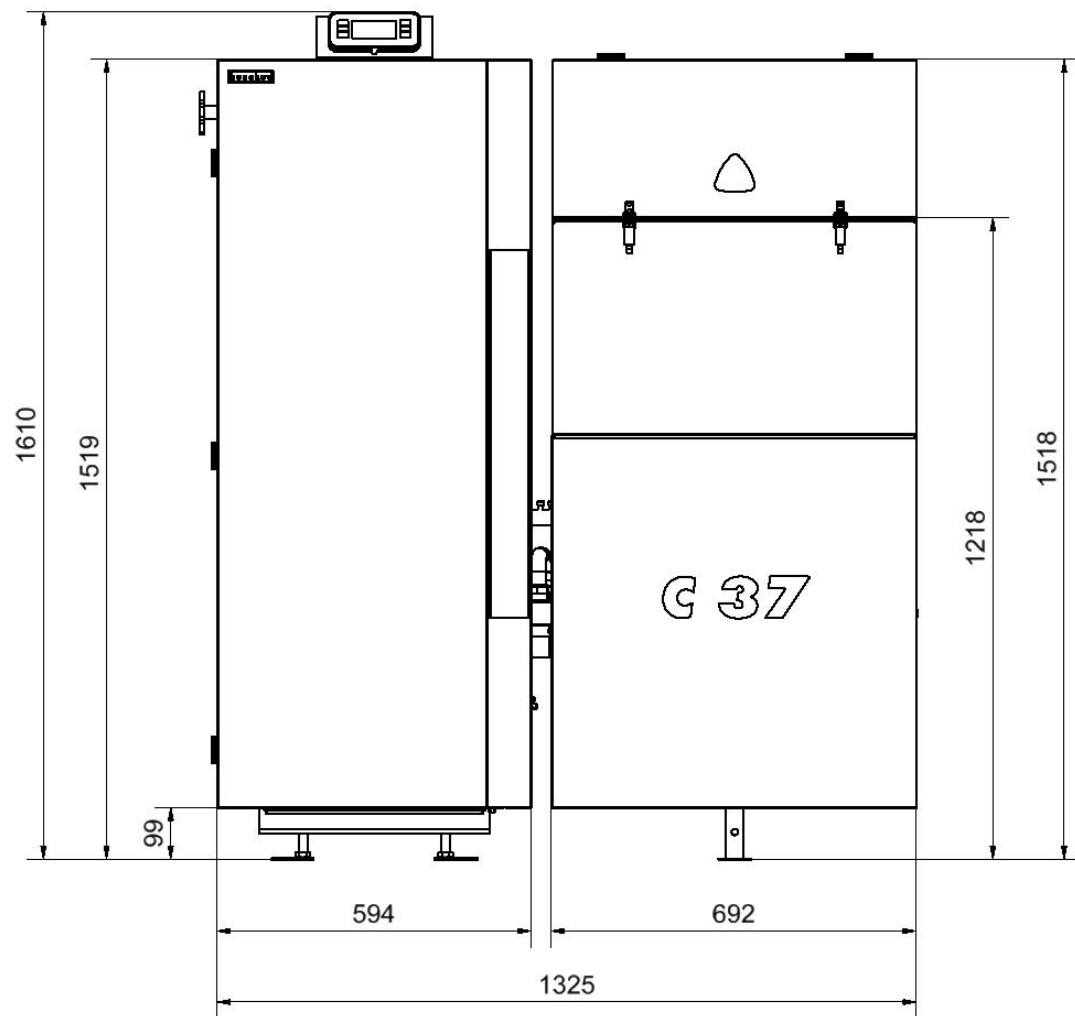
Obr. č. 2 Základní rozměry kotle BENEKOV C17



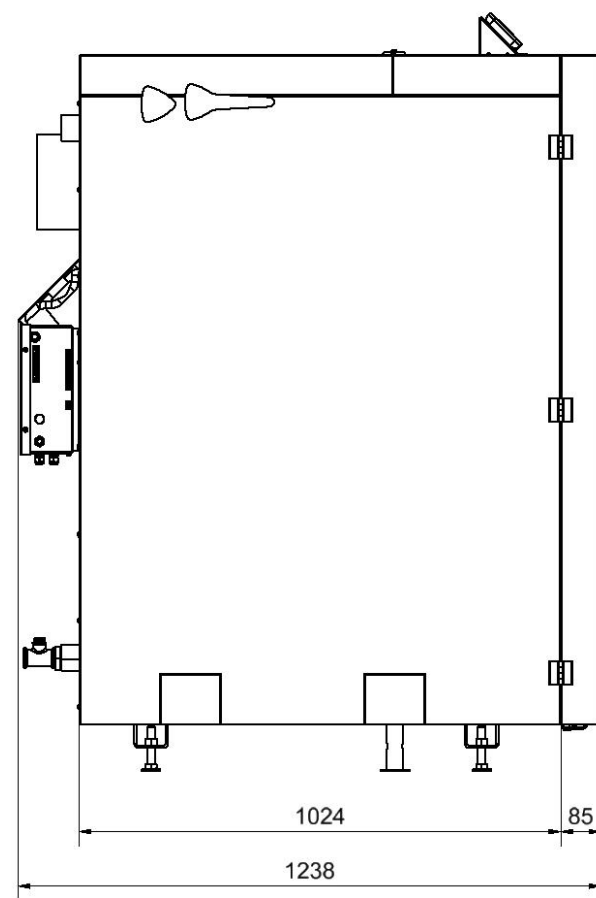
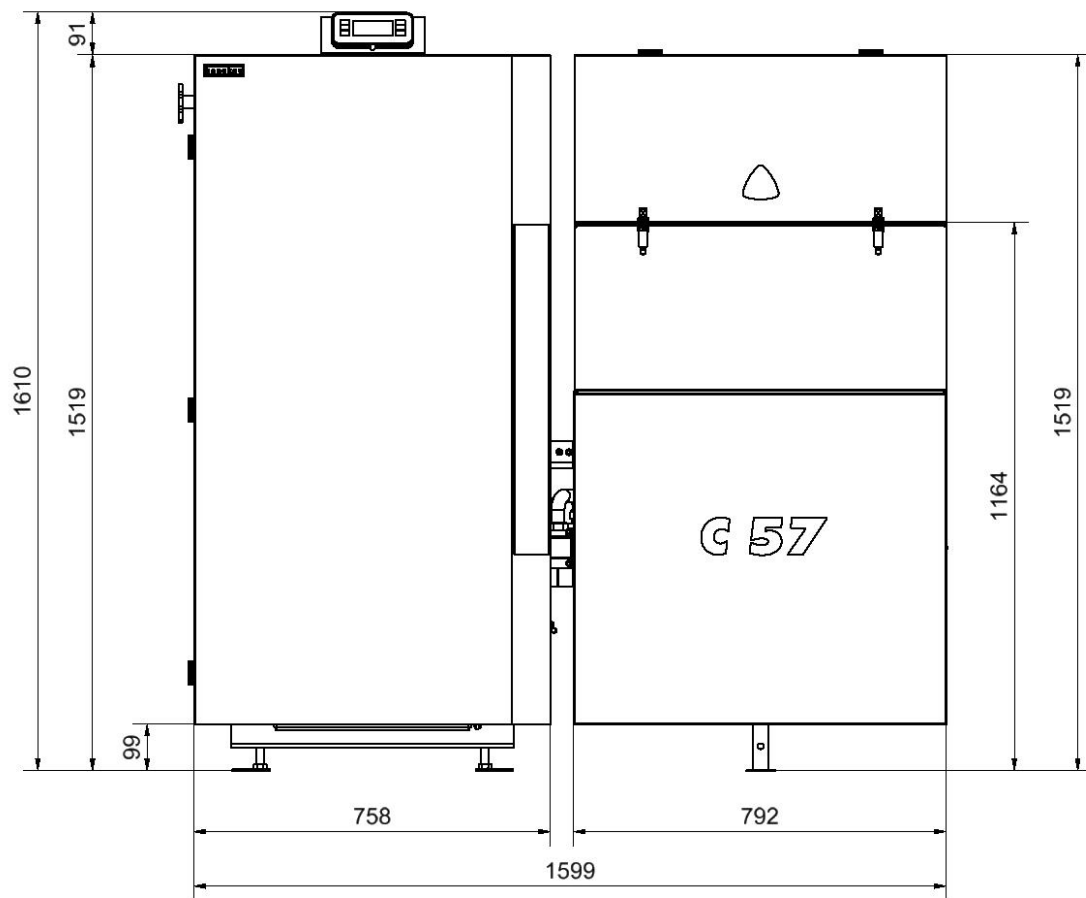
Obr. č. 3 Základní rozměry kotle BENEKOV C27



Obr. č. 4 Základní rozměry kotle BENEKOV C37



Obr. č. 5 Základní rozměry kotle BENEKOV C57



4.2. Řídicí, regulační a zabezpečovací prvky kotle

Řízení a regulaci kotle zajišťuje **řídící jednotka** – viz samostatný návod k obsluze.

Zabezpečovací prvky, které hlídají bezpečný chod kotle:

- **Havarijní termostat** slouží k zajištění topného systému proti přehřátí. Výrobce je nastaven na teplotu cca 95 °C, tj. na vyšší teplotu, než je možno nastavit požadovanou teplotu na kotli. Havarijní termostat je umístěn na zadní stěně kotle v rozvaděči řídicí jednotky.
- **Teplná ochrana motoru** (termokontakt) je součástí motoru podavače paliva a slouží k jeho ochraně před spálením v případě zablokování podavače paliva. Zpětně také vypíná chod ventilátoru, aby v případě této poruchy nedošlo k prohoření paliva do zásobníku. Při běžném provozu je **pracovní teplota motoru až 85°C** – takovéto oteplení ještě neznamená poruchu.
- **Reverz podavače** slouží ke spuštění zpětného chodu šnekového podavače paliva. Do provozu se uvádí v případě zablokování šnekové hřídele zmáčknutím červeného tlačítka u pohonu šnekového podavače paliva.
- **Havarijní hasicí zařízení** je dalším zabezpečovacím prvkem proti prohoření paliva do zásobníku. V případě zvýšení teploty nad 95°C na dně zásobníku paliva dojde k natavení parafínové zátky a ochlazení tohoto prostoru chladicí vodou z plastové nádoby. Je-li kotel vybaven havarijním hasicím zařízením v podobě termostatického ventilu s tlakovou nádobou (na přání), při zvýšení teploty nad 95°C na dně zásobníku paliva dojde k otevření termostatického ventilu a ochlazení tohoto prostoru chladicí vodou z vodovodního řádu, popř. z instalované tlakové nádoby.
- **Zatápěcí klapka** je umístěna mezi druhým a třetím tahem v horní části lamelového výměníku a slouží k regulaci teplot spalín na výstupu z kotle. Při provozování kotle, kdy teplota spalín je vyšší než 100°C, musí být zatápěcí klapka uzavřena, tj. páka zatápěcí klapky na boku kotle musí být pootočená nadoraz co nejvíce nahoru (dopředu) a zajištěna aretačním šroubem. Při zátoku (studený komín) nebo při dlouhodobém provozování kotle na nižší výkony se doporučuje provozovat kotel s pootevřenou zatápěcí klapkou tak, aby teplota spalín neklesla pod 80°C. V tomto případě páku zatápěcí klapky je zapotřebí pootočit směrem dolů (dozadu) a zajistit aretačním šroubem.

4.3. Příslušenství kotle

Standardní příslušenství:

- návod k obsluze a instalaci kotle, jehož součástí je záruční list
- návod k obsluze řídicí jednotky kotle
- seznam smluvních servisních organizací
- keramické desky – viz kap. 6.2.
- krycí plechy podavače paliva
- popelníková zásuvka
- hráblo čištění
- havarijní hasicí zařízení s parafínovou zátkou
- kamnářský tmel (310 ml)

Příslušenství na přání:

- automatické čištění teplosměnných ploch výměníku

- odtah spalin
- odpopelňovač
- havarijní hasicí zařízení v podobě termostatického ventilu s tlakovou nádobou
- kryt noh kotlového tělesa

Příslušenství na přání není zahrnuto v základní ceně kotle!

5. Umístění a instalace kotle

5.1. Předpisy a směrnice

Kotel na pevná paliva smí instalovat firma s platným oprávněním k montáži těchto zařízení. Na instalaci musí být zpracován projekt dle platných předpisů.

Topný systém musí být napuštěn vodou, která splňuje požadavky ČSN 07 7401: 1992 a zejména její tvrdost nesmí přesáhnout požadované parametry.

Tab. č. 4 Parametry topné vody

| Parametr | Jednotka | Hodnota |
|-------------------------------|----------|--------------------------|
| Tvrdost | mmol/l | 1 |
| Ca ²⁺ | mmol/l | 0,3 |
| koncentrace celkového Fe + Mn | mg/l | 0,3 (doporučená hodnota) |

A) k otopné soustavě

| | |
|-------------------|--|
| ČSN EN 303-5:2013 | Kotle pro ústřední vytápění - Část 5: Kotle pro ústřední vytápění na pevná paliva, s ruční nebo samočinnou dodávkou, o jmenovitém tepelném výkonu nejvýše 500 kW - Terminologie, požadavky, zkoušení a značení |
| ČSN 06 0310:2014 | Tepelné soustavy v budovách – Projektování a montáž |
| ČSN 06 0830:2014 | Tepelné soustavy v budovách – Zabezpečovací zařízení |
| ČSN 07 7401:1992 | Voda a pára pro tepelná energetická zařízení s pracovním tlakem páry do 8 MPa |

B) na komín

| | |
|------------------|---|
| ČSN 73 4201:2010 | Komíny a kouřovody - Navrhování, provádění a připojování spotřebičů paliv |
|------------------|---|

C) vzhledem k požárním předpisům

| | |
|-------------------------|--|
| ČSN 06 1008:1997 | Požární bezpečnost tepelných zařízení |
| ČSN EN 13 501-1+A1:2010 | Požární klasifikace stavebních výrobků a konstrukcí staveb - Část 1: Klasifikace podle výsledků zkoušek reakce na oheň |

D) k elektrické síti

| | |
|-------------------------|--|
| ČSN 33 0165:1992 | Elektrotechnické předpisy. Značení vodičů barvami nebo číslicemi. Prováděcí ustanovení |
| ČSN 33 1500:1990 | Elektrotechnické předpisy. Revize elektrických zařízení |
| ČSN 33 2000-1 ed.2:2009 | Elektrické instalace nízkého napětí - Část 1: Základní hlediska, stanovení základních charakteristik, definice |

| | |
|-----------------------------|--|
| ČSN 33 2000-4-41 ed.2:2007 | Elektrické instalace nízkého napětí - Část 4-41: Ochranná opatření pro zajištění bezpečnosti - Ochrana před úrazem elektrickým proudem |
| ČSN 33 2000-5-51 ed.3:2010 | Elektrická instalace budov - Část 5-51: Výběr a stavba elektrických zařízení - Všeobecné předpisy |
| ČSN 33 2000-7-701 ed.2:2007 | Elektrické instalace nízkého napětí - Část 7-701: Zařízení jednoúčelová a ve zvláštních objektech - Prostory s vanou nebo sprchou |
| ČSN 33 2030:2014 | Elektrostatika - Směrnice pro vyloučení nebezpečí od statické elektřiny |
| ČSN 33 2130 ed.2:2009 | Elektrické instalace nízkého napětí - Vnitřní elektrické rozvody |
| ČSN 33 2180:1979 | Elektrotechnické předpisy ČSN. Připojování elektrických přístrojů a spotřebičů |
| ČSN 33 2350:1982 | Elektrotechnické předpisy. Předpisy pro elektrická zařízení ve ztížených klimatických podmínkách |
| ČSN 34 0350 ed.2:2009 | Bezpečnostní požadavky na pohyblivé přívody a šňůrová vedení |
| ČSN EN 55 014-1 ed.3:2007 | Elektromagnetická kompatibilita - Požadavky na spotřebiče pro domácnost, elektrické nářadí a podobné přístroje - Část 1: Emise |
| ČSN EN 55 014-2:1998 | Elektromagnetická kompatibilita - Požadavky na spotřebiče pro domácnost, elektrické nářadí a podobné přístroje - Část 2: Odolnost - Norma skupiny výrobků |
| ČSN EN 60079-14 ed.3:2009 | Výbušné atmosféry - Část 14: Návrh, výběr a zřizování elektrických instalací |
| ČSN EN 60335-1 ed.2:2003 | Elektrické spotřebiče pro domácnost a podobné účely - Bezpečnost - Část 1: Všeobecné požadavky |
| ČSN EN 60335-2-102:2007 | Elektrické spotřebiče pro domácnost a podobné účely - Bezpečnost - Část 2-102: Zvláštní požadavky na spotřebiče spalující plynná, ropná a pevná paliva obsahující elektrické spoje |
| ČSN EN 60445 ed.4:2011 | Základní a bezpečnostní zásady pro rozhraní člověk-stroj, značení a identifikaci - Označování vodičů barvami nebo písmeny a číslicemi |
| ČSN EN 61000-3-2 ed.3:2006 | Elektromagnetická kompatibilita (EMC) - Část 3-2: Meze - Meze pro emise proudu harmonických (zařízení se vstupním fázovým proudem ≤ 16 A) |
| ČSN EN 61000-3-3 ed.2:2009 | Elektromagnetická kompatibilita (EMC) - Část 3-3: Meze - Omezování změn napětí, kolísání napětí a flikru v rozvodných sítích nízkého napětí pro zařízení se jmenovitým fázovým proudem ≤ 16 A, které není předmětem podmíněného připojení |

E) na hluk

| | |
|-----------------------|---|
| ČSN EN ISO 3746:2011 | Akustika - Určování hladin akustického výkonu a hladin akustické energie zdrojů hluku pomocí akustického tlaku - Provozní metoda s měřicí obalovou plochou nad odrazivou rovinou |
| ČSN EN ISO 11202:2010 | Akustika - Hluk vyzařovaný stroji a zařízeními - Určování hladin emisního akustického tlaku na stanovišti obsluhy a dalších stanovených místech s použitím přibližných korekcí na prostředí |

F) na strojní zařízení

| | |
|-----------------------|---|
| ČSN EN 614-1+A1:2009 | Bezpečnost strojních zařízení - Ergonomické zásady navrhování - Část 1: Terminologie a všeobecné zásady |
| ČSN EN 953+A1:2009 | Bezpečnost strojních zařízení - Ochranné kryty - Všeobecné požadavky pro konstrukci a výrobu pevných a pohyblivých ochranných krytů |
| ČSN EN 1037+A1:2008 | Bezpečnost strojních zařízení - Zamezení neočekávanému spuštění |
| ČSN EN ISO 12100:2011 | Bezpečnost strojních zařízení - Základní pojmy, všeobecné zásady pro konstrukci |
| ČSN EN ISO 13857:2008 | Bezpečnost strojních zařízení - Bezpečné vzdálenosti k zamezení dosahu k nebezpečným místům horními a dolními končetinami |

5.2. Možnosti umístění kotle

Umístění kotle vzhledem k elektrické síti:

- kotel musí být umístěn tak, aby vidlice v zásuvce (230V/50Hz) byla vždy přístupná.
- kotel se připojuje k elektrické síti pevně připojeným pohyblivým přívodem ukončeným normalizovanou vidlicí.
- ochrana proti úrazu elektrickým proudem musí být zabezpečena dle platných ČSN EN (viz kap. 5.1.)

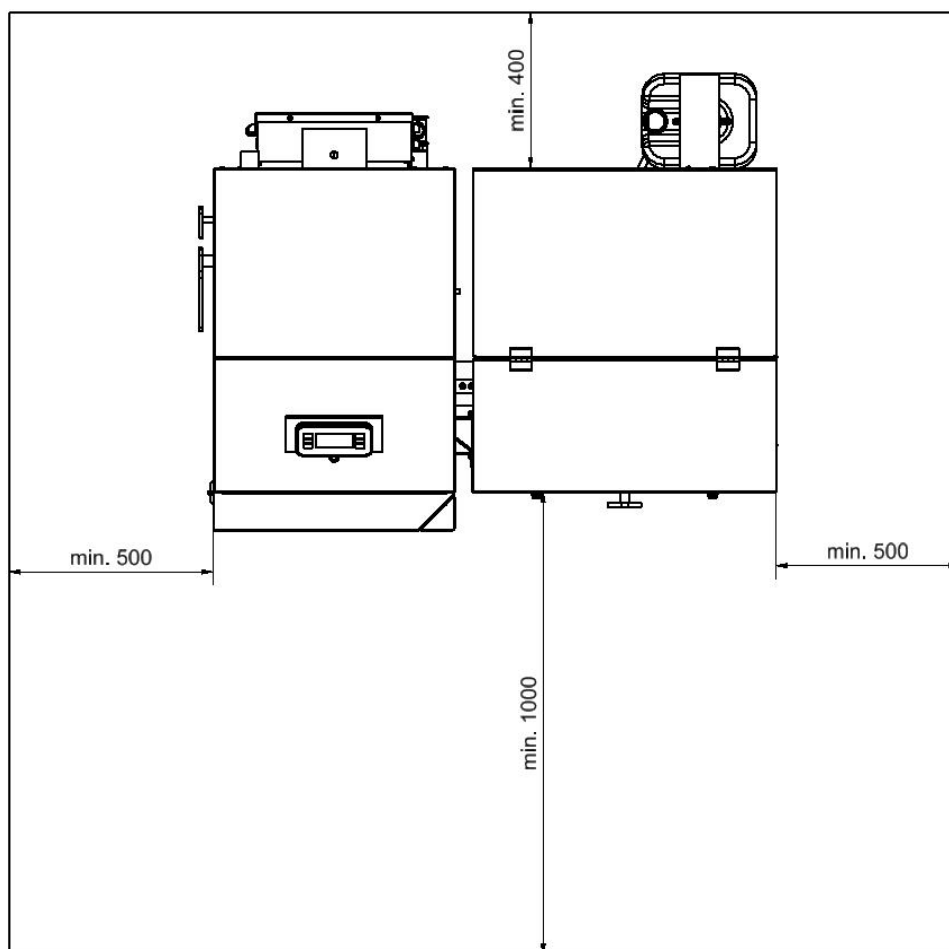
Umístění kotle vzhledem k požárním předpisům:

1. Umístění na podlaze z nehořlavého materiálu

- kotel postavit na nehořlavou tepelně izolující podložku přesahující půdorys kotle na všech stranách o 20 mm.
- je-li kotel umístěn ve sklepě, doporučuje se umístit jej na podezdívku vysokou minimálně 50 mm. Kotel musí stát vodorovně, případné nerovnosti podezdívky se eliminují větším našroubováním nebo vyšroubováním noh kotlového tělesa a nohy pod zásobníkem paliva.

2. Bezpečná vzdálenost od hořlavých hmot

- nejmenší přípustná vzdálenost vnějších obrysů kotle a kouřovodu od hořlavých hmot (viz bližší specifikace v ČSN EN 13 501-1+A1:2010) při instalaci i při provozu kotle musí být nejméně 400 mm.



Obr. č. 6 Umístění kotle v kotelně

Umístění kotle vzhledem k potřebnému manipulačnímu prostoru:

- základní prostředí AA5 / AB5 dle ČSN 33 2000-1 ed.2:2009
- před kotlem musí být ponechán manipulační prostor min. 1000 mm
- minimální vzdálenost mezi zadní částí kotle a stěnou 400 mm
- na straně zásobníku paliva mezera min. 500 mm pro případ vyjmutí podávacího šneku
- na straně kotlového tělesa mezera min. 500 mm pro možnost čištění konvekční plochy výměníku
- nad zásobníkem paliva alespoň 350 mm pro možnost plného otevření víka zásobníku paliva

Umístění kotle vzhledem ke komínu:

- Propojení kotle BENEKOV C17, C27 a C37 s komínem se provádí pomocí kovové roury o průměru 145 nebo 150 mm. To platí i v případě, že je použit odtah spalin – viz kap. 4.1.
- Propojení kotle BENEKOV C57 s komínem se provádí pomocí kovové roury o průměru 200 mm. To platí i v případě, že je použit odtah spalin – viz kap. 4.1.

Umístění paliva:

- Palivo je nutno skladovat na suchém místě.
- Je vyloučeno palivo ukládat za kotel, skladovat ho vedle kotle ve vzdálenosti menší než 400 mm.
- Výrobce doporučuje dodržovat vzdálenost mezi kotlem a palivem min. 1 000 mm nebo umístit palivo do jiné místnosti, než je instalován kotel.

Do místnosti, kde bude kotel instalován, musí být zajištěn trvalý **přívod a odvod** vzduchu pro spalování a větrání. Spotřeba vzduchu:

- kotle BENEKOV C17 při jmenovitém výkonu činí asi $55 \text{ m}^3 \cdot \text{h}^{-1}$
- kotle BENEKOV C27 při jmenovitém výkonu činí asi $75 \text{ m}^3 \cdot \text{h}^{-1}$
- kotle BENEKOV C37 při jmenovitém výkonu činí asi $105 \text{ m}^3 \cdot \text{h}^{-1}$
- kotle BENEKOV C57 při jmenovitém výkonu činí asi $150 \text{ m}^3 \cdot \text{h}^{-1}$

Připojení potrubí topného systému případně potrubí topné vložky ohřívače musí provést osoba dle předpisů oprávněná.

UPOZORNĚNÍ: Při napojení kotle na topný systém musí být v nejnižším místě a co nejbližší kotli umístěn vypouštěcí kohout.

6. Uvedení kotle do provozu - pokyny pro smluvní servisní organizaci

Uvedení kotle do provozu smí provádět pouze smluvní servisní organizace oprávněná k provádění této činnosti.

6.1. Elektro zapojení pomocí konektorů

Při uvádění kotle do provozu není zapotřebí jakkoliv zasahovat do elektro zapojení rozvaděče řídicí jednotky kotle. Kabeláž všech elektrických dílů kotle jak i periferních zařízení (např. čerpadla) je vyvedena na zadní stěně kotle do konektorů, což umožňuje jejich rychlé a snadné rozpojení (resp. zapojení) k rozvaděči řídicí jednotky kotle.

V závislosti na variantě a vybavenosti kotle se mohou objevit na kotli konektory označené těmito symboly:



- konektor pohonu podavače paliva



- konektor ventilátoru



- konektor oběhového čerpadla



- konektor směšovacího ventilu



- konektor odpelňovače



- konektor odtahu spalin



- konektor pokojového termostatu



- konektor koncového spínače víka zásobníku paliva

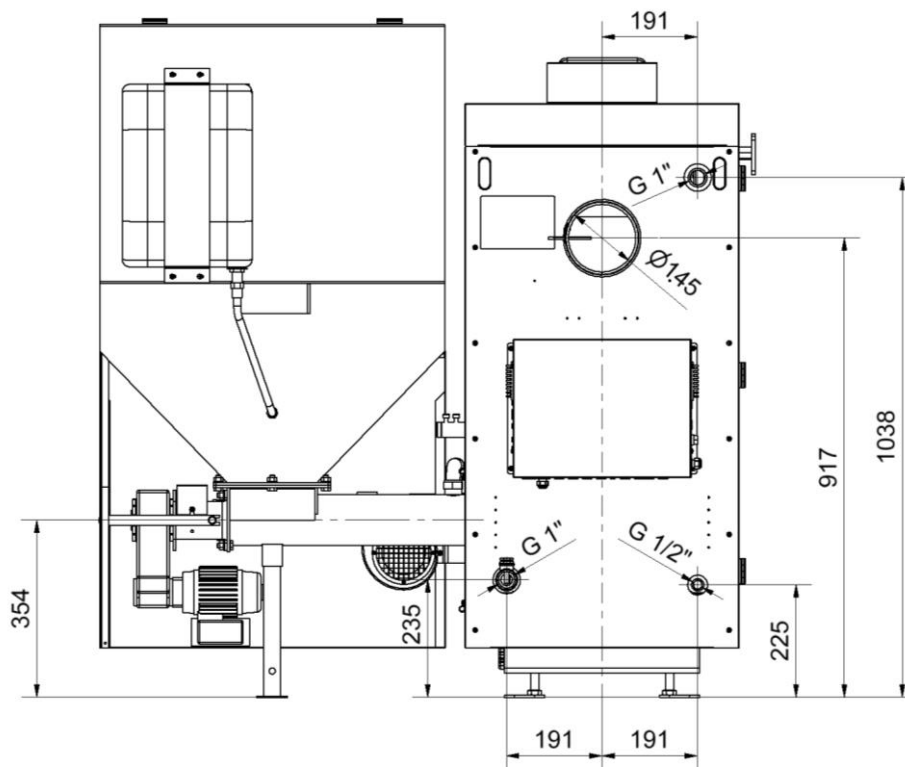


- konektor čidla zahoření

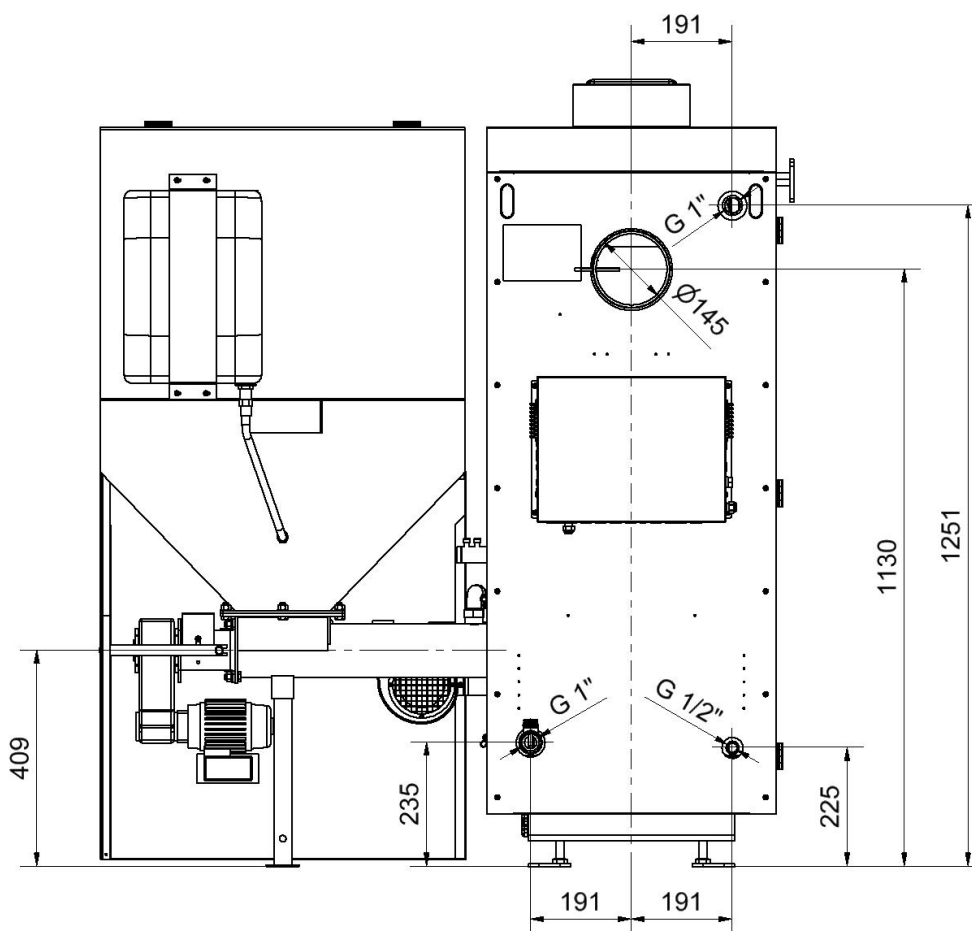
Volné zástrčky konektorů (např. pro připojení pokojového termostatu, oběhového čerpadla, apod.) jsou při dopravě z výrobního závodu umístěny v balíčku v popelníkové zásuvce. Před uvedením kotle do provozu je zapotřebí všechny tyto volné zástrčky konektorů osadit na kotel, a to i v případě, že nejsou využívány.

Při zapojování konektorů nutno dbát na to, aby nedošlo k jejich vzájemné záměně, tzn. je povoleno spojit zdíčku se zástrčkou konektoru pouze s totožnými symboly.

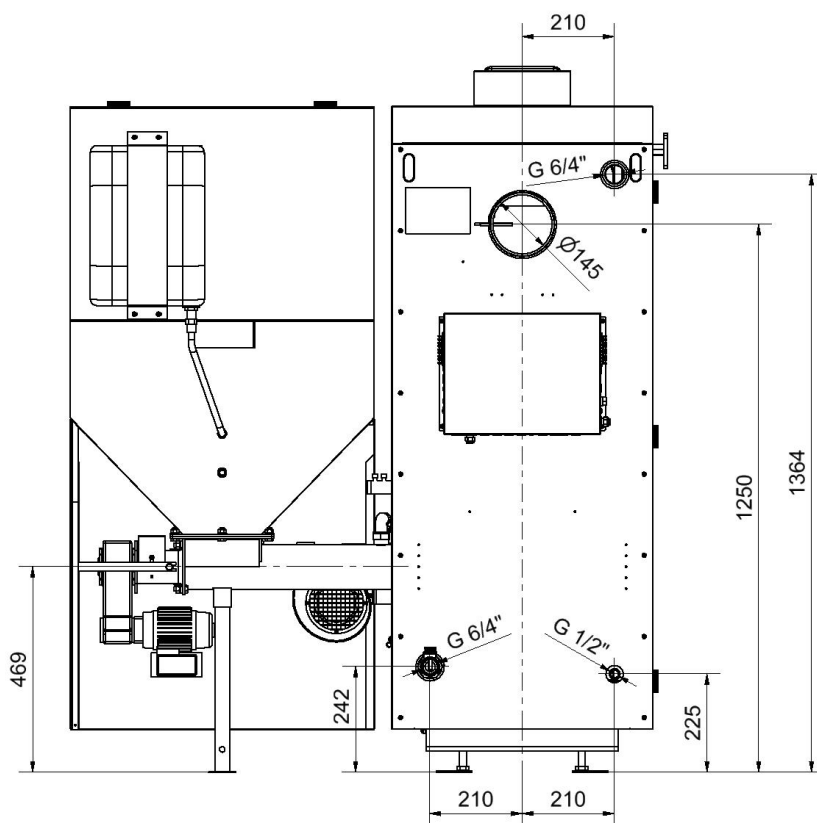
Před zapojením pokojového termostatu nutno ze zástrčky příslušného konektoru odstranit proklemování. Do konektoru pokojového termostatu smí být připojen pouze termostat s volným bezpotencionálním kontaktem (např. SIEMENS REV, HONEYWELL CM...). Na tyto svorky nesmí být připojeno žádné cizí napětí.



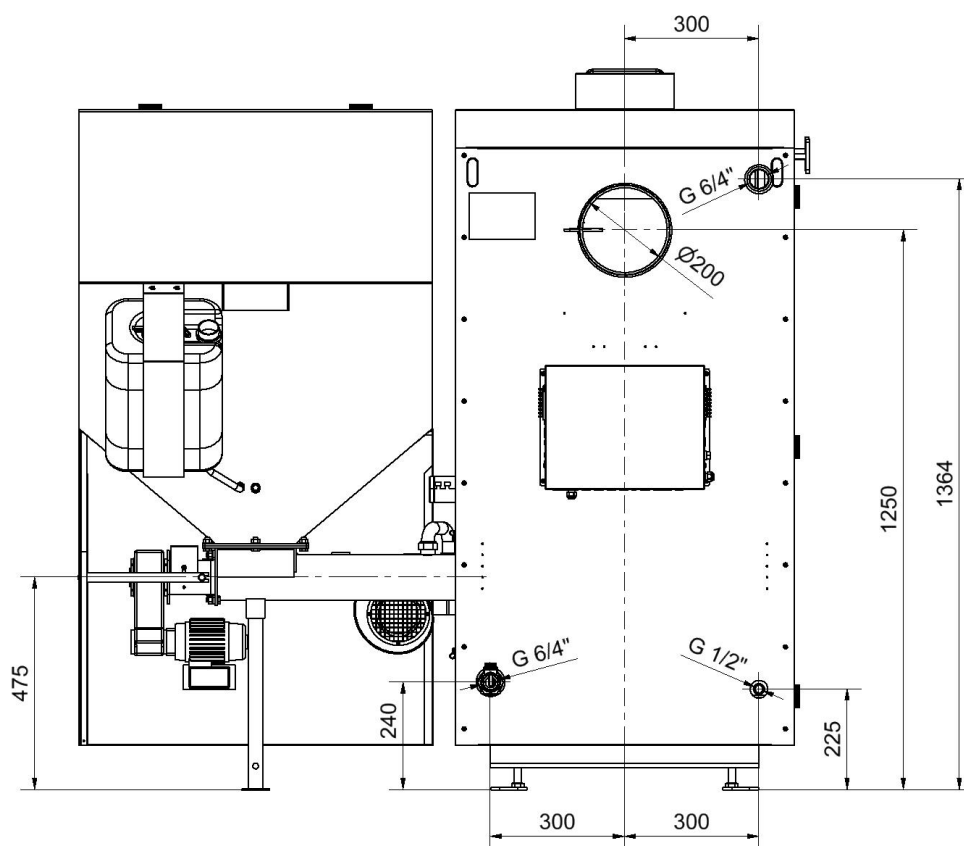
Obr. č. 7 Připojovací rozměry kotle BENEKOV C17



Obr. č. 8 Připojovací rozměry kotle BENEKOV C27



Obr. č. 9 Připojovací rozměry kotle BENEKOV C37



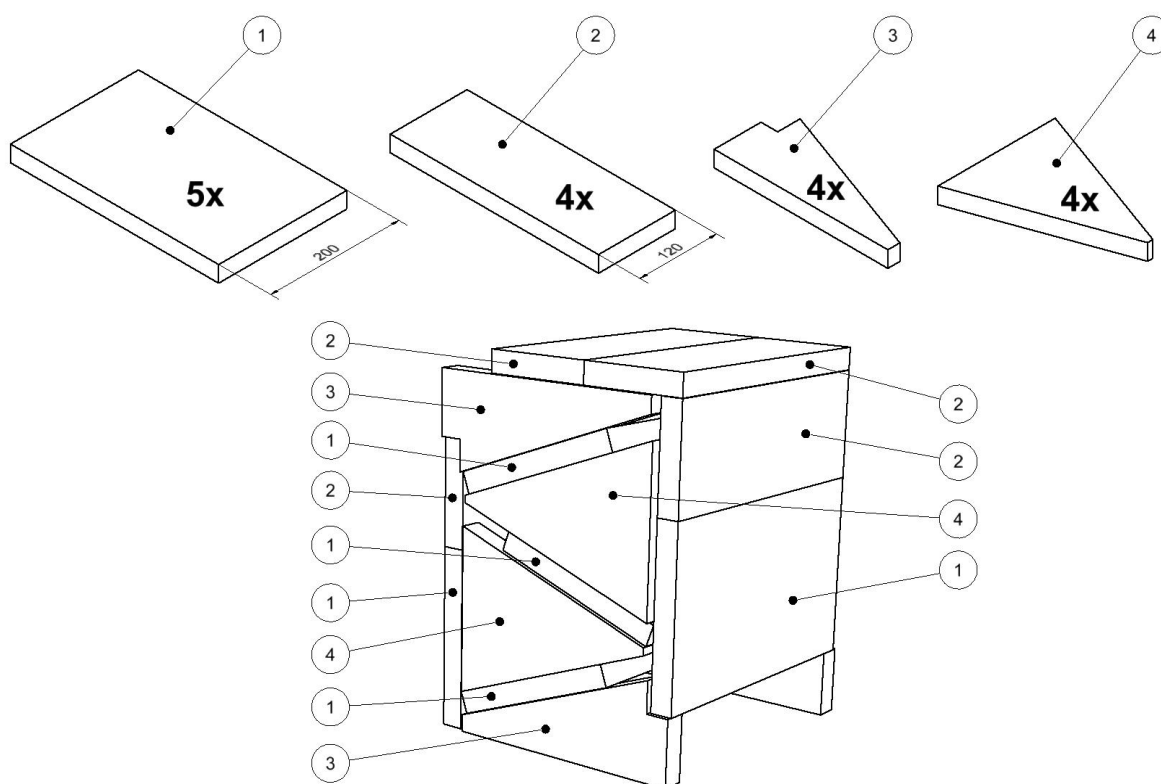
Obr. č. 10 Připojovací rozměry kotle BENEKOV C57

6.2. Osazení keramiky do spalovací komory

UPOZORNĚNÍ: K instalaci keramických dílů do spalovací komory je oprávněna výhradně servisní firma proškolená výrobcem. Prvotní vložení keramiky do spalovací komory musí být provedeno výhradně servisní firmou s platným oprávněním k servisu a uvádění kotlů BENEKOV do provozu. Uživatel kotle je oprávněn k montáži a demontáži keramiky ve spalovací komoře podle pokynů servisní firmy nejdříve po autorizovaném uvedení kotle do provozu a provedení topné zkoušky.

Kotel BENEKOV C17:

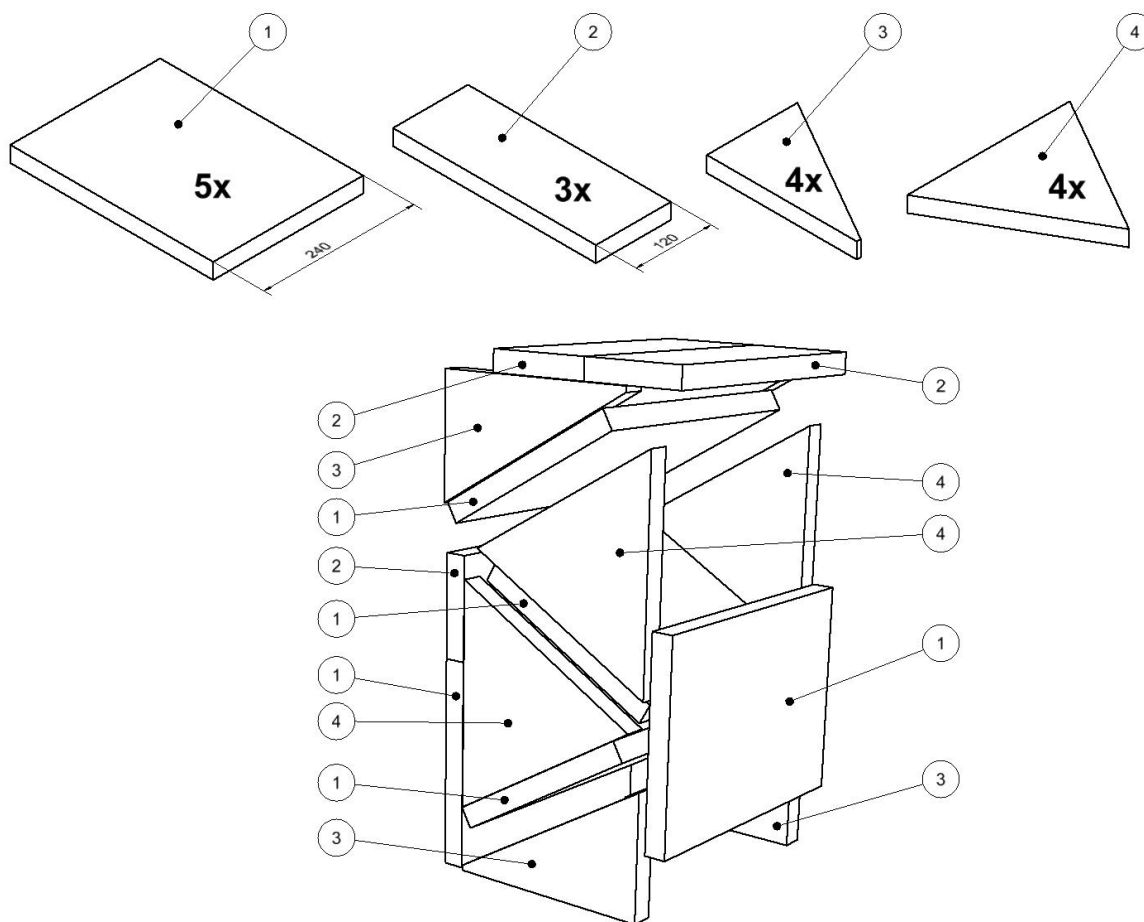
Počet, tvar a uspořádání jednotlivých keramických desek ve spalovací komoře kotle BENEKOV C17 je zřejmé z obr. č. 11.



Obr. č. 11 Počet, tvar a uspořádání keramiky v kotli BENEKOV C17

Kotel BENEKOV C27:

Počet, tvar a uspořádání jednotlivých keramických desek ve spalovací komoře kotle BENEKOV C27 je zřejmé z obr. č. 12.



Obr. č. 12 Počet, tvar a uspořádání keramiky v kotli BENEKOV C27

6.3. Kontrolní činnost před spuštěním

Před uvedením kotle do provozu je nutno provést resp. zkontrolovat:

a) naplnění topného systému vodou

Voda pro naplnění kotle a topné soustavy musí být čirá a bezbarvá, bez suspendovaných látek, oleje a chemicky agresivních látek. Její tvrdost musí odpovídat ČSN 07 7401 : 1992 a je nezbytné, aby v případě, že tvrdost vody nevyhovuje, byla voda upravena. Ani několikanásobné ohřátí vody s vyšší tvrdostí nezabrání vyloučení solí na stěnách výměníku. Vysrážení 1 mm vápence snižuje v daném místě přestup tepla z kovu do vody o cca 10 %.

Topné systémy s otevřenou expanzní nádobou dovolují přímý styk topné vody s atmosférou. V topném období expandující voda v nádrži pohlcuje kyslík, který zvyšuje korozivní účinky a současně dochází ke značnému odpařování vody. K doplnění je možné použít jen vody upravené na hodnoty dle ČSN 07 7401:1992. Topnou soustavu je nutno důkladně propláchnout, aby došlo k vyplavení všech nečistot.

Během topného období je nutno dodržovat stálý objem vody v topném systému. Při doplňování topné soustavy vodou je nutno dbát na to, aby nedošlo k přísávání vzduchu do systému. Voda z kotle a topného systému se nesmí nikdy vypouštět nebo odebírat k použití kromě případů nezbytně nutných jako jsou opravy apod. Vypouštěním vody a napouštěním nové se zvyšuje nebezpečí koroze a tvorby vodního kamene.

Je-li třeba doplnit vodu do topného systému, doplňujeme ji pouze do vychlazeného kotle, aby nedošlo k poškození ocelového výměníku.

b) těsnost topné soustavy

- c) připojení ke komínu - musí být schváleno kominickou firmou
- d) pomocí kamnářského tmelu (s teplotní odolností 1200°C) provést řádné zatmelení roštu do směšovače
- e) osazení keramických dílů ve spalovací komoře
- f) připojení k elektrické síti

Zásuvky se připojují tak, aby ochranný kolík byl nahoře a fázový vodič byl připojen na levou dutinku při pohledu zepředu. Totéž platí i pro dvojité zásuvky.

Ukončení montáže a provedení topné zkoušky musí být zaznamenáno do „Záručního listu“.

6.4. Uvedení kotle do provozu

1. Je-li kotel vybaven havarijním hasicím zařízením v podobě parafínové zátky, naplnit nádrž havarijního hasicího zařízení vodou.
2. Je-li kotel vybaven havarijním hasicím zařízením v podobě termostatického ventilu s tlakovou nádobou, uvést toho zařízení do provozu dle následujícího postupu:
 - a) odšroubovat černou plastovou krytku z ventilku na dně tlakové nádoby
 - b) pomocí kompresoru či hustilky natlakovat přes ventilek tlakovou nádobu na tlak 0,5 bar
 - c) zpětně našroubovat černou plastovou krytku na ventilek na dně tlakové nádoby
 - d) havarijní hasicí zařízení připojit na vodovodní řád
3. Provést zátop v kotli.
4. Uvést kotel na provozní teplotu. Doporučená provozní teplota výstupní topné vody je 65 až 80 °C.
5. Zkontrolovat opětovně těsnost kotle.
6. Provést topnou zkoušku dle příslušných norem (viz Záruční list)
7. Seznámit uživatele s obsluhou kotle – viz kap. 7.
8. Provést zápis do Záručního listu.

7. Obsluha kotle uživatelem

7.1. Zátop v kotli

1. Zkontrolovat množství vody v topném systému.
2. Zkontrolovat, zda uzavírací armatury mezi kotlem a topným systémem jsou otevřeny.
3. Zkontrolovat funkčnost oběhového čerpadla.
4. Vyčistit hořák a popelníkovou zásuvku.
5. Naplnit zásobník předepsaným palivem – viz kap. 3. Po doplnění **zásobník pečlivě uzavřít**, aby bylo zabráněno případnému nasávání falešného vzduchu do hořáku přes šnekový podavač paliva.
6. Připojit kotel k elektrické síti (230V/50Hz) pomocí kabelu s vidlicí.
7. Zapnout hlavní vypínač na řídicí jednotce kotle.
8. Pomocí ručního režimu řídicí jednotky (viz samostatný návod k obsluze řídicí jednotky) dopravit palivo do spalovacího prostoru kotle. Šnekový podavač paliva ponechat zapnut tak dlouho, dokud se palivo neobjeví v hořáku (cca 1 cm pod hranou roštu). Následně šnek vypnout, na palivo umístit podpal (např. papír, suché dřevní štěpky, PEPO, tuhý líh nebo jiný prostředek, určený pro tyto účely), zapálit jej, zapnout ventilátor a ponechat, dokud se dobře nerozhoří (cca 1 až 2 min). Pak lopatkou přidat na hořící podpal malé množství předepsaného paliva. V případě, že oheň uhasne, postup ručního zátoku opakovat. Uzavřít dvířka a nechat oheň dobře rozhořet (cca 3 až 5 min).

7.2. Provoz kotle

Po rozhoření paliva přepnout kotel (viz samostatný návod k obsluze řídicí jednotky) do automatického provozu, kdy je v provozu jak ventilátor, tak cyklování šnekového podavače paliva. Na displeji řídicí jednotky jsou zobrazeny základní údaje týkající se topení kotle.

Při výpadku napájecího napětí (230 V, 50 Hz) si řídicí jednotka kotle zapamatuje svůj stav a ten zachová po obnovení napájení.

Pokud teplota topné vody překročí cca 95°C, zareaguje havarijní termostat, který nezávisle na řídicí jednotce odstaví kotel z provozu. Při vypnutí havarijního termostatu řídicí jednotka signalizuje přehřátí. Havarijní termostat lze zapnout až po poklesu teploty pod nastavenou hodnotu o cca 20 °C a to tak, že se vyšroubuje černá krytka na havarijním termostatu a stlačí barevné tlačítko. Černou krytku nutno následně opět našroubovat na původní místo.

Aby nedocházelo k nežádoucímu spínání havarijního termostatu vlivem tepelné setrvačnosti kotle, doporučuje se provozovat kotel na teplotách výstupní topné vody do 80°C.

V případě opakovaného vypnutí havarijního termostatu je nutno kotel odstavit z provozu a zjistit příčinu opakovaného přehřátí kotle.

7.3. Odstavení kotle z provozu

Před odstavením kotle z provozu je nutno pomocí ručního ovládání šnekového podavače vytlačit žhavé palivo z hořáku do popelníkové zásuvky. Toto není třeba jedině při krátkodobých opravách, kdy je přítomná obsluha.

Při odstávce delší jak 12 hodin (např. výpadek elektrické energie) **je potřeba vyprázdnit zásobník paliva** a hrozí-li zamrznutí hasicí vody, vypustit rovněž nádobu havarijního hasicího zařízení.

DŮLEŽITÁ UPOZORNĚNÍ:

- Tento spotřebič není určen pro používání osobami (včetně dětí), jímž fyzická, smyslová nebo mentální neschopnost či nedostatek zkušeností a znalostí zabráňuje v bezpečném používání spotřebiče.
- Ponechat děti bez dozoru dospělých u kotle, který je v provozu, je nepřípustné.
- Dojde-li k nebezpečí vzniku a vniknutí hořlavých par či plynů do kotelny, nebo při pracích, při kterých vzniká přechodné nebezpečí požáru nebo výbuchu (lepení podlahových krytin, nátěry hořlavými barvami, apod.), musí být kotel včas před zahájením prací odstaven z provozu.
- Při dopravě paliva do spalovacího prostoru před zatápním je nutno provádět kontrolu množství paliva v hořáku vizuálně, nikoliv vkládáním rukou do šnekového podavače. **Hrozí nebezpečí poranění otáčející se šnekovou hřídelí.**
- K zatápním v kotli je zakázáno používat hořlavých kapalin.
- Případné pozorování plamene během provozu kotle se provádí pootevřením dvířek. Pokud je zapotřebí během provozu kotle dvířka otevřít (např. pro odstranění popela z popelníkové zásuvky), je třeba mít na paměti, že při tomto stavu existuje zvýšené nebezpečí úletu jisker a kouře do prostoru kotelny. Pak je nutno dvířka okamžitě důkladně zavřít. Otevírání dvířek během provozu kotle nutno provádět opatrně, tzn. mírně je pootevřít, vyčkat, až spaliny odvětrají ze spalovací komory a až pak je lze otevřít úplně.
- Při provozu kotle je nutné mít pečlivě uzavřené víko zásobníku.
- Palivo se plní do zásobníku maximálně do výšky cca 30 mm pod spodní hranu plnicího otvoru tak, aby bylo zajištěno spolehlivé uzavření víka zásobníku paliva.
- Během provozu kotle je zakázáno jakýmkoli způsobem jej přetápět.
- Na kotel a do vzdáleností menší než je bezpečná vzdálenost od něho (viz kap. 5.2.) nesmí být kladeny předměty z hořlavých hmot.
- Při vybírání popela z kotle nesmí být ve vzdálenosti minimálně 1500 mm od kotle hořlavé látky. Popel je nutno odkládat do nehořlavých nádob s víkem.
- Při provozu kotle na nižší teplotu než 60°C dochází k rosení ocelového kotlového tělesa a tím k tzv. nízkoteplotní korozi, která zkracuje jeho životnost. Proto kotel musí být provozován při teplotě 60°C a vyšší.

- Po ukončení topné sezóny je nutno důkladně vyčistit kotel včetně kouřovodu. Kotelnu nutno udržovat v čistotě a suchu.
- Je zakázáno jakkoliv zasahovat do konstrukce a elektrické instalace kotle.
- Kotel je provozován s ventilátorem.
- Kotel je provozován při přetlaku na výstupu spalin.
- Kotel pracuje při podmínkách bez kondenzace.

7.4. Zbytková rizika a jejich prevence

Rizika vzniklá při provozu kotle za podmínek předpokládaného používání a logicky předvídatelného nesprávného používání byla minimalizována dostupnými technickými prostředky.

Přes realizovaná konstrukční a technická opatření zůstávají při provozu kotle určitá zbytková rizika vyplývající z analýzy rizik, která jsou dána technologickým procesem při různých fázích životnosti zařízení.

Jedná se zejména o rizika vzniklá nepozorností obsluhy kotle a nedodržením bezpečnostních zásad při provozu.

Pro další snížení rizik a zajištění vyšší účinnosti bezpečnostní ochrany upozorňujeme na možný vznik určitých zbytkových rizik, která nelze žádným technickým řešením odstranit.

a) Elektrická rizika

- připojování, údržbu a opravy elektrických částí kotle smí provádět pouze odborně kvalifikovaní pracovníci v souladu s platnými technickými předpisy a normami
- přívodní elektroinstalace musí odpovídat platným předpisům
- přívodní kabel a elektroinstalaci kotle je třeba pravidelně kontrolovat a udržovat v předepsaném stavu
- při jakémkoliv poškození elektrického zařízení je nutno kotel odstavit z provozu, odpojit zařízení od elektrické sítě a zajistit kvalifikovanou opravu
- je zakázáno zasahovat do zapojení bezpečnostních obvodů, popřípadě provádět jakékoliv neoprávněné zásahy, které mají vztah k bezpečnosti a spolehlivosti zařízení

b) Tepelná rizika

- kotel nesmí být vystaven vyššímu pracovnímu přetlaku, než je předepsáno
- je zakázáno kotel přetápět
- kotel musí být chráněn proti nízkoteplotní korozi vhodným zapojením s automatickou ochranou teploty zpátečky
- v kotli lze spalovat jen předepsané palivo
- je zakázáno skladování hořlavin v blízkosti kotle
- minimalizovat riziko zahoření vhodným nastavením příslušných parametrů útlumu
- při obsluze kotle je zapotřebí věnovat maximální pozornost na nebezpečí popálení od zdrojů tepla

c) Rizika vyvolaná manipulací s palivem

- při manipulaci s palivem dochází k emisi tuhých částic. Proto by obsluha měla podle stupně prašnosti používat vhodné ochranné pracovní pomůcky.
- protože se jedná o palivo, je třeba dodržovat příslušné protipožární předpisy a musí být dostupný vhodný hasicí přístroj

d) Ergonomická rizika

- kotel musí v kotelně stát ve vodorovné poloze
- je zakázáno vkládat ruce do šnekového podavače
- za provozu kotle musí být veškerá dvířka, víka a kryty řádně uzavřeny

8. Údržba kotle

- 1.) Je nutno dbát na včasné doplňování paliva. Pokud v zásobníku zbývá jen malé množství paliva, musí být okamžitě doplněno, aby nedocházelo k nasávání „falešného“ vzduchu, popř. zakouření zásobníku. **Pozor na opětovné správné uzavření víka zásobníku paliva!**
- 2.) Je-li kotel správně seřízen, palivo je zcela vyhořelé tehdy, když dosáhne okraje spalovacího roštu. Popel a škvára pak padají do popelníkové zásuvky. Spalovací prostor je samočisticí a při průměrném výkonu vyžaduje popelníková zásuvka vyprázdnit 1x za týden při spalování pelet nebo 2-3x za týden při spalování uhlí (nutno použít ochranné rukavice). Občas může kousek škváry uvíznout mezi okrajem spalovacího roštu a stěnou kotle. Pak je nutné jej pomocí pohrabáče odstranit.
- 3.) Při nepřetržitém provozu kotle se doporučuje 1x za měsíc vyčistit teplosměnnou plochu kotlového tělesa. Dochází totiž k zanášení teplosměnných ploch, což může značně ovlivnit přenos tepla a tím účinnost kotle. Nelze opomenout rovněž občasné (1x za měsíc) vyčištění vnitřní části směšovače, retorty a roštu. Jejich zanesení totiž zhoršuje proudění spalovacího vzduchu do trysek hořáku. Minimálně 1 h před tímto čištěním je nutno kotel odstavit z provozu na hlavním vypínači. Po ukončení topné sezóny nutno kotel kompletně celý pečlivě vyčistit.
- 4.) Minerály obsažené v dřevních peletách mohou během provozu kotle v prostoru ohniště na roštu vytvářet tvrdé usazeniny, které mohou následně způsobit úplné zablokování šnekové hřídele podávacího mechanismu. Pro vyhnutí se riziku tohoto jevu se doporučuje minimálně 1x za měsíc kontrolovat prostor hořáku a v případě výskytu tvrdých usazenin na roštu je nutno rošt vyjmout a nalepenou masu mechanicky odstranit.
- 5.) Dále se doporučuje občasné **vnější** očištění motoru s převodovkou a ventilátoru. Čištění nutno provádět suchým štětcem. **Kotel v této době musí být odpojen od přívodu elektrické energie.**
- 6.) Během čištění kotle nutno očistit i žáruvzdorný keramický reflektor, který je umístěn ve spalovací komoře nad hořákem. Popílek, který se na deskách usazuje, může způsobovat zmenšení průřezu spalinové cesty ve výměníku, a tím i zhoršení kvality spalování.
- 7.) Pro případ zablokování šnekového podavače paliva je jeho motor chráněn proti poškození termokontaktem (**pracovní teplota motoru podavače paliva je až 85°C**), který odstaví po překročení kritické teploty z provozu motor podavače i ventilátor. Pokud k tomu dojde, je nutno kotel vypnout, vyjmout vyprazdňovacím otvorem v zásobníku palivo a závadu odstranit.
UPOZORNĚNÍ: Před provedením této operace je nutno se ujistit, že je kotel odpojen od přívodu elektrické energie (vidlice vytažena ze zásuvky).
- 8.) Jelikož je v prostoru hořáku za provozu ventilátoru vytvářen mírný přetlak, je nutno dbát na dokonalou těsnost kotle (dvířka kotle, vrchní poklop kotlového tělesa, víko zásobníku paliva, apod.).
- 9.) **Je-li kotel vybaven havarijním hasicím zařízením v podobě parafínové zátky**, občas provést vizuální kontrolu havarijního hasicího zařízení, event. doplnit plastovou nádrž vodou.
- 10.) **Je-li kotel vybaven havarijním hasicím zařízením v podobě termostatického ventilu s tlakovou nádobou**, a pokud dojde k havarijnímu stavu (výpadek elektrické energie na delší dobu, apod.) a dojde k prohoření paliva k zásobníku paliva, vlivem zvýšení teploty se otevře termostatický ventil a dojde k uhašení paliva vodou z vodovodního řádu, popř. z instalované tlakové nádoby.
Před opětovným uvedením kotle do provozu nutno z kotle odstranit mokré palivo, naplnit tlakovou nádobu a provést zátop běžným způsobem (viz kap. 7.1.).
Je-li součástí havarijního hasicího zařízení tlaková nádoba, minimálně 1x za rok nutno provést kontrolu tlaku vzduchu v nádobě. Je zapotřebí odstranit černou plastovou krytku ventilku na dně tlakové nádoby a běžným motoristickým tlakoměrem změřit tlak vzduchu. Je-li tlak nedostatečný, kompresorem či hustilkou tlak upravit na hodnotu 0,5 bar.
- 11.) Převodovka pohonu podavače paliva je výrobcem standardně plněna syntetickým olejem, proto není její další údržba nutná.

9. Odstraňování problémů při provozování kotle

Pokud máte problémy s provozováním kotle, zkuste použít některé z následujících řešení:

| PŘÍZNAK | PŘÍČINA | ŘEŠENÍ |
|--|--|--|
| Displej nezobrazuje žádný údaj. | Kotel není připojen k elektrické síti. | Připojte kotel k elektrické síti (230V/50Hz) kabelem s vidlicí. |
| | Porucha regulátoru kotle. | Proveďte výměnu regulátoru kotle.* |
| Nepracuje šnekový podavač paliva. | Je odpojen (resp. poškozen) kabel pohonu kotle. | Proveďte zapojení (resp. výměnu) kabelu pohonu kotle.* |
| | Pohon kotle je poškozen. | Proveďte výměnu pohonu kotle.* |
| | Došlo k přehřátí motoru a tím k aktivaci tepelné ochrany motoru. | Nechte motor vychladnout, po vychladnutí se motor sám uvede do chodu. |
| Opakovaně dochází k aktivaci tepelné ochrany motoru. | V podavači paliva je překážka (kámen apod.). | Demontujte šnekový podavač paliva a odstraňte překážku. Proveďte opětovnou montáž podavače.* |
| | V palivu je značný podíl prachu. | Odstraňte z kotle nevhodné palivo, naplňte zásobník předepsaným palivem. |
| Pohon kotle pracuje, přesto se šneková hřídel neotáčí. | Došlo k přestřížení pružného kolíku mezi šnekovou hřídelí a hřídelí pohonu. | Odstraňte zbytky poškozeného kolíku a instalujte kolík nový (8x45, ISO 8752). |
| Šneková hřídel se otáčí, přesto palivo není dopravováno do spalovacího prostoru. | V zásobníku není palivo. | Naplňte zásobník předepsaným palivem. |
| | Došlo k celkovému opotřebení šnekové hřídele. | Proveďte výměnu šnekové hřídele.* |
| Nepracuje ventilátor kotle. | Je odpojen (resp. poškozen) kabel ventilátoru kotle. | Proveďte zapojení (resp. výměnu) kabelu ventilátoru kotle.* |
| | Ventilátor je poškozen. | Proveďte výměnu ventilátoru kotle.* |
| Při provozu je ventilátor hlučný. | Došlo k zanesení ventilátoru prachem. | Proveďte vyčištění ventilátoru kotle.* |
| | Došlo k opotřebení ložisek ventilátoru. | Proveďte výměnu celého ventilátoru kotle.* |
| Během modulace kotle při nejnižších výkonech se ventilátor neotáčí. | Nastavené hodnoty otáček ventilátoru jsou příliš nízké. | Na řídicí jednotce kotle proveďte zvýšení otáček ventilátoru tak, aby byl zaručen jeho plynulý provoz. |
| Do zásobníku paliva vytekla voda z havarijního hasicího zařízení. | Došlo k zahoření paliva do zásobníku paliva a tím i k aktivaci parafinové zátky. | Odstraňte mokré palivo z kotle, vyměňte parafinovou zátku za novou, naplňte zásobník novým suchým palivem a uveďte kotel do provozu. |
| Do zásobníku paliva prokapává voda z havarijního hasicího zařízení. | Parafinová zátka je netěsná. | Proveďte výměnu parafinové zátky za novou. |
| Na stěnách zásobníku paliva se objevují kapky vody. | V kotli je použito mokré palivo. | Naplňte zásobník suchým palivem. |
| | Teplota v kotelně je nízká (cca 12 °C a méně) | V kotelně je zapotřebí zajistit vyšší teplotu vzduchu (izolace stěn kotelny, instalace radiátoru do kotelny apod.) |
| Při provozu kotel nemůže dosáhnout jmenovitého výkonu. | Uplynul krátký čas od zátopy v kotli. | Nechte kotel důkladně rozhořet. |
| | Dávkování paliva je nastaveno na nižší výkon. | Upravte dávkování paliva dle návodu k obsluze řídicí jednotky. |
| | V kotli je použito jiné palivo než předepsané (vysoká vlhkost, nižší výhřevnost apod.) | Naplňte zásobník předepsaným palivem. |
| Teplota spalin je vyšší, | Kotel je zanesen sazemí. | Proveďte vyčištění teplosměnných ploch |

| | | |
|--|--|---|
| než je předepsáno v návodu k obsluze. | | kotlového tělesa. |
| | Kotel je přetápěn. | Upravte dávkování paliva dle návodu k obsluze řídicí jednotky. |
| | Vysoký komínový tah. | Na komín instalujte omezovač komínového tahu (tuto činnost smí provést pouze odborná firma). |
| | V kotlovém tělese není instalován keramický reflektor. | Instalujte keramický reflektor dle pokynů v návodu k obsluze. |
| | Zatápěcí klapka v kotlovém tělese je otevřená. | Uzavřete zatápěcí klapku pomocí páky zatápěcí klapky a zajistěte ji aretačním šroubem s plastovou hlavou. |
| V kotelně nebo zásobníku paliva se objevuje kouř. | Nízký komínový tah. | U kominické firmy zajistěte kontrolu hodnoty komínového tahu. V případě, že naměřená hodnota je menší než hodnota potřebná (viz návod k obsluze), je nutno provést úpravy komínu. |
| | Dvířka kotle a/nebo vrchní poklop kotlového tělesa a/nebo víko zásobníku paliva nejsou řádně uzavřené. | Řádně uzavřete dvířka kotle a/nebo vrchní poklop kotlového tělesa a/nebo víko zásobníku paliva. |
| | Došlo k opotřebení (poškození) těsnicí šňůry dvířek kotle a/nebo vrchního poklopu kotlového tělesa. | Proveďte výměnu opotřebené (poškozené) těsnicí šňůry.* |
| | Došlo k poškození pryžového těsnění víka zásobníku paliva. | Proveďte výměnu poškozeného pryžového těsnění.* |
| | Víko zásobníku paliva je netěsné. | Proveďte vertikální seřízení západky na zásobníku paliva. |
| | Zásobník paliva je prázdný. | Naplňte zásobník předepsaným palivem. |
| Kotlové těleso se po krátké době zanáší sazemí. | Malé množství spalovacího vzduchu. | Zvětšete výkon ventilátoru kotle (viz návod k obsluze řídicí jednotky). |
| | Kotel je přetápěn. | Upravte výkon kotle na výkon jmenovitý (viz návod k obsluze řídicí jednotky). |
| | Rošt je zanesen popelem a prachem. | Proveďte vyčištění roštu. |
| | Ventilátor je poškozen. | Proveďte výměnu ventilátoru kotle.* |
| Dochází ke spékání popele na roštu. | Pro spalování je použito jiné palivo než předepsané. | Naplňte zásobník předepsaným palivem (viz kap. 3). |
| V popelníkové zásuvce se objevuje značný podíl neshořelého paliva. | Je špatně nastaveno dávkování paliva. | Snižte dávkování paliva do hořáku (viz návod k obsluze řídicí jednotky). |
| | Pro spalování je použito vlhké palivo. | Naplňte zásobník předepsaným (suchým) palivem. |
| | Je špatně nastaven výkon ventilátoru a proud vzduchu vyfoukává palivo z hořáku. | Snižte otáčky ventilátoru kotle (viz návod k obsluze řídicí jednotky). |

* - činnost smí provádět pouze servisní organizace proškolená a autorizovaná firmou BENEKOVterm s.r.o.

10. Pokyny pro stálé dodržování ekologických parametrů výroby

Pro stálý ekologický provoz kotle je nutné přesně dodržovat ustanovení tohoto návodu, především pak:

- spalovat pouze palivo, jehož parametry jsou výrobcem paliva garantovány v rozsahu uvedeném v tab. 4, kap. 3
- v plném rozsahu dodržovat ustanovení kap. 7 až 9

11. Pokyny k likvidaci výrobku po jeho lhůtě životnosti

Vzhledem k tomu, že výrobek je konstruován z běžných kovových materiálů, doporučuje se jednotlivé části likvidovat takto:

- | | |
|------------------------------|----------------------------------|
| - kotlové těleso, opláštění | - prostřednictvím firmy KOVOŠROT |
| - ostatní kovové části | - prostřednictvím firmy KOVOŠROT |
| - izolační materiál SIBRAL | - do běžného odpadu |
| - izolační materiál ORSIL T | - do běžného odpadu |
| - izolační materiál TECHROCK | - do běžného odpadu |

12. Záruka a odpovědnost za vady

Výrobce poskytuje záruku na kotel po dobu 24 měsíců od data prodeje konečnému uživateli, za předpokladu, že bude používán a obsluhován v souladu s podmínkami, uvedenými v návodu.

Uživatel je povinen svěřit instalaci kotle, uvedení do provozu a odstranění závad, přesahujících rámec kap. 7 a 8, jen odbornému smluvnímu servisu, akreditovanému výrobcem kotle BENEKOVterm s.r.o., jinak neplatí záruka za řádnou funkci kotle.

Nutnou podmínkou pro uznání záruky je zapojení kotle do topného systému tak, aby teplota vratné vody do kotle byla hlídána AUTOMATICKY a byla minimálně 53 °C. Toho lze docílit pomocí různých hydraulických zapojení závislých na použité řídicí jednotce na kotli. Bližší informace – viz „Technické podklady k instalacím automatických kotlů“.

Vlastní řešení by měl navrhnout projektant na základě znalosti kompletního topného systému.

Pokud kotel je provozován dle pokynů uvedených v tomto „Návodu k obsluze a instalaci kotle“, kotel nevyžaduje žádné zvláštní odborné zásahy servisu.

„Osvědčení o jakosti a kompletnosti kotle BENEKOV“ slouží po vyplnění smluvní servisní organizací jako „Záruční list“.

Na kotli je nutno provádět pravidelnou údržbu - viz kap. 8.

Výrobce v žádném případě neodpovídá za ztrátu zisku, dobré pověsti nebo zakázek ani žádné náhodné, zvláštní nebo následné škody, které vzniknou v souvislosti s používáním nebo naopak nemožností používání tohoto výrobku.

Každé oznámení vad musí být učiněno neprodleně po jejich zjištění vždy písemnou formou a telefonickou domluvou. Při oznámení reklamace nutno vždy uvést výrobní číslo kotle.

Při nedodržení uvedených pokynů nebudou záruky poskytované výrobcem uznány.

Záruka se nevztahuje na případy, které vznikly nesprávnou obsluhou zařízení, nedodržením technických podmínek pro provoz zařízení, běžným opotřebením, úmyslným poškozením a poškozením zařízení, které vzniklo v důsledku neodvratné a živelné události (požár, voda, krádež, násilné poškození apod.).

Záruku nelze též uplatnit, není-li řádně vyplněn záruční list od prodejce.

Výrobce si vyhrazuje právo na změny prováděné v rámci inovace výrobku, které nemusí být obsaženy v tomto návodě.

UPOZORNĚNÍ!

Řádně vyplněný záruční list určený pro výrobce kotle BENEKOV C17, C27, C37 a C57 obratem vraťte na níže uvedenou adresu:

BENEKOVterm s.r.o.
Masarykova 402
793 12 Horní Benešov

Příloha k záručnímu listu pro zákazníka - uživatele

| Záznam o provedených záručních i pozáručních opravách a provádění kontrol výrobku | | | |
|--|--------------------------|--|-------------------------|
| Datum záznamu | Provedená činnost | Smluvní servisní organizace (podpis, razítko) | Podpis zákazníka |
| | | | |
| | | | |
| | | | |
| | | | |
| | | | |
| | | | |
| | | | |
| | | | |
| | | | |
| | | | |
| | | | |
| | | | |
| | | | |
| | | | |
| | | | |
| | | | |
| | | | |
| | | | |
| | | | |

Prohlášení o shodě kotlů C17, C27, C37 a C57

Prohlášení o shodě

v souladu s ust. § 13 odst. 2 zákona č. 22/1997 Sb., o technických požadavcích na výrobky, ve znění pozdějších předpisů a podle ust. § 13 nařízení vlády č. 163/2002 Sb., kterým se stanoví technické požadavky na vybrané stavební výrobky, ve znění pozdějších předpisů

Firma: **BENEKOVterm s.r.o.**
Masarykova 402, 793 12 Horní Benešov, Česká republika
IČO: 25839811, DIČ: 358-25839811

Jako výrobce výrobků: **Kotel teplovodní automaticky na hnědé uhlí a dřevní pelety**
BENEKOV C17, BENEKOV C27, BENEKOV C37, BENEKOV C57

Popis a určení funkce výrobku: Automatický teplovodní kotel s ocelovým svařovaným výměníkem, litinovým hořákem se spodním přívodem paliva, šnekovým podavačem a vestavěným zásobníkem paliva. Palivem pro tyto kotle je hnědé uhlí „Ořech 2“ a dřevní pelety. Kotel BENEKOV C17 je určen pro vytápění objektů s tepelnými ztrátami do 19 kW. Kotel BENEKOV C27 je určen pro vytápění objektů s tepelnými ztrátami do 25 kW. Kotel BENEKOV C37 je určen pro vytápění objektů s tepelnými ztrátami do 35 kW. Kotel BENEKOV C57 je určen pro vytápění objektů s tepelnými ztrátami do 49 kW.

Prohlašuji a potvrzuji, že:

- posuzování shody bylo provedeno postupem stanoveným v ust. § 7 nařízení vlády č. 163/2002 Sb., v platném znění na základě dokumentu ZÁVĚREČNÝ PROTOKOL o počáteční zkoušce typu výrobku č. 30-13362 ze dne 31. 1. 2017 s platností do 31. 1. 2019.
- Strojirenský zkušební ústav, s.p., Hudcova 424/56b, 621 00 Brno, autorizovaná osoba 202, která vydala ZÁVĚREČNÝ PROTOKOL o počáteční zkoušce typu výrobku č. 30-13362 ze dne 31. 1. 2017.
- vlastnosti výrobku splňují základní požadavky podle nařízení vlády č. 163/2002 Sb., konkretizované určenou normou ČSN EN 303-5 a požadavky jiných technických předpisů, že výrobek je za podmínek obvyklého, výrobcem určeného použití bezpečný.
- výrobce přijal opatření, kterými zabezpečuje shodu všech výrobků uváděných na trh s technickou dokumentací a se základními požadavky.

BENEKOVterm s.r.o.
Masarykova 402
793 12 HORNÍ BENEŠOV
IČ: 258 39 811 DIČ: CZ25839811



.....
Leopold Benda,
jednatel společnosti BENEKOVterm s.r.o.

V Horním Benešově dne 8. 2. 2017



BENEKOVterm s.r.o.
Masarykova 402
CZ - 793 12 Horní Benešov
Tel.: +420 554 748 008, Fax :+420 554 748 008
E-mail: info@benekov.com, www.benekov.com

Vydání: 2017/06